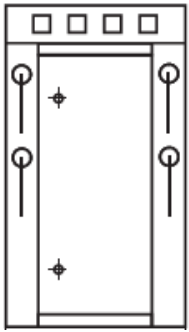
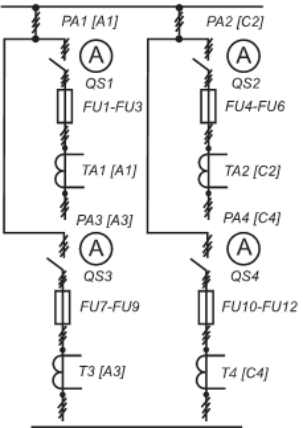
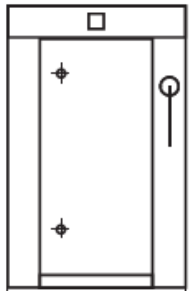
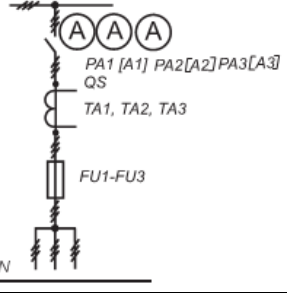
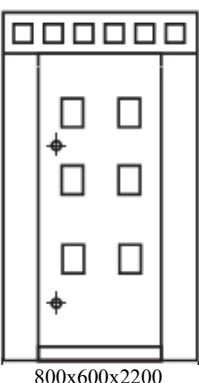
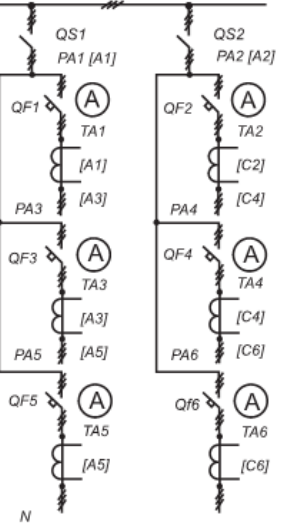
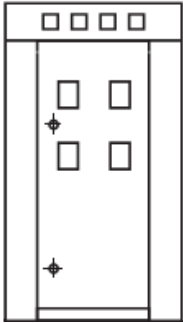
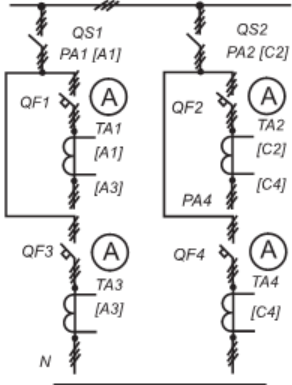
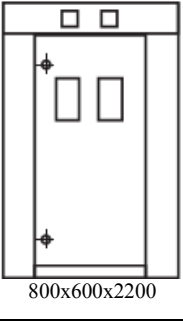
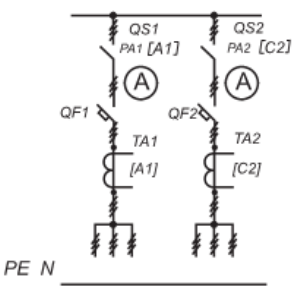
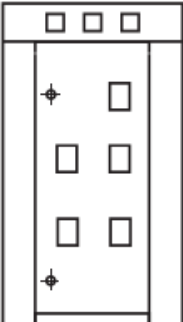
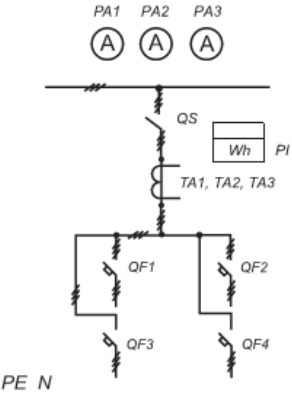
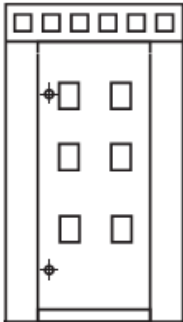
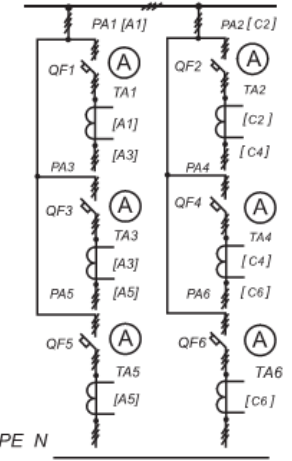


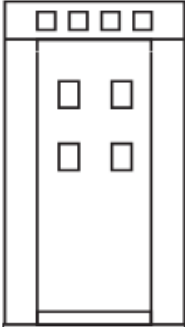
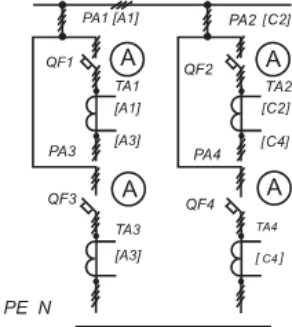
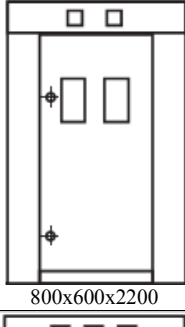
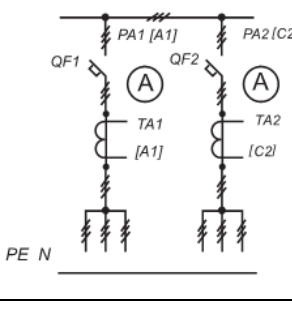
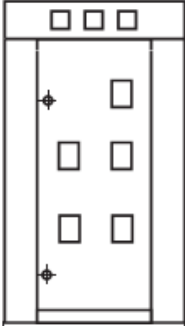
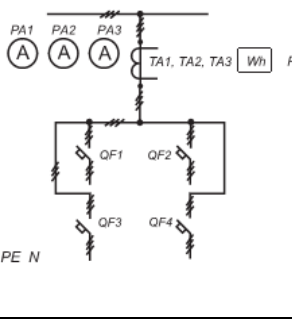
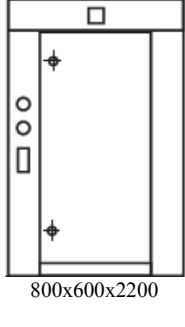
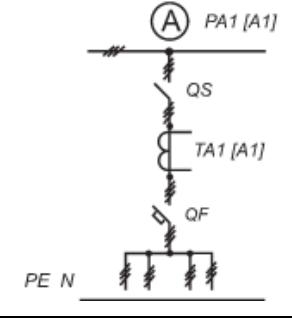
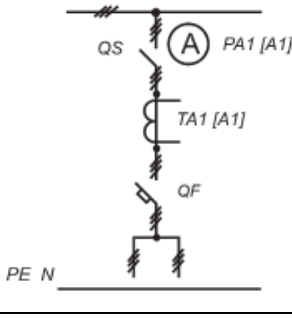
Типоисполнения и схемы электрические однолинейные ЩО-70

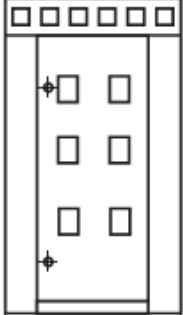
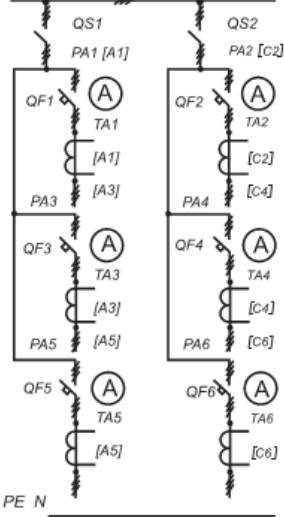
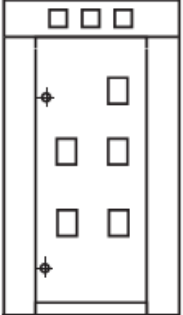
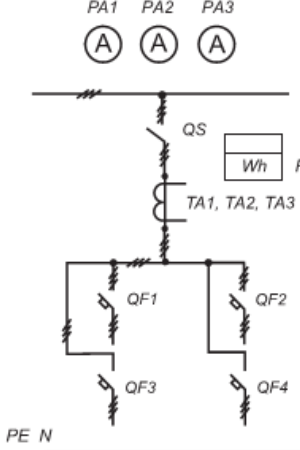
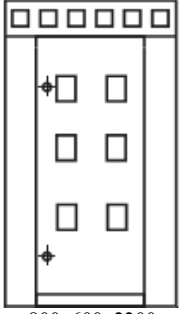
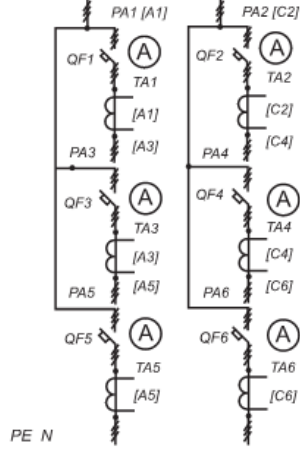
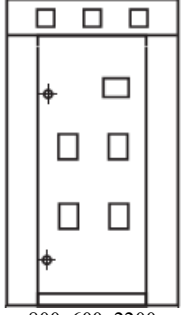
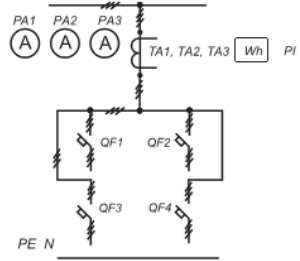
Компоновка, комплектация и габаритные размеры изделия выполняются по планам и схемам заказчика (техническому заданию и/или опросному листу) и могут отличаться от представленных ниже (по согласованию с заказчиком).

Панели линейные ЩО-70

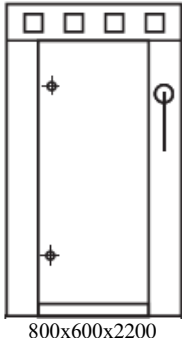
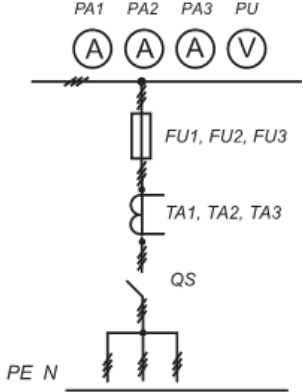
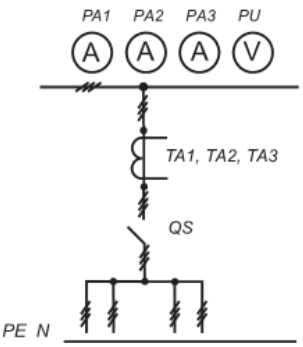
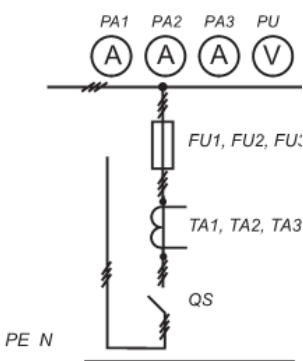
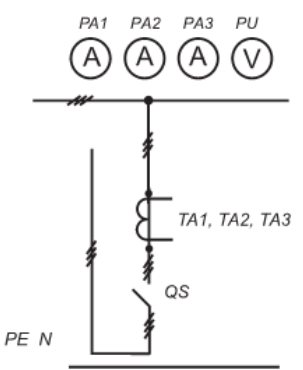
Тип	Вид с фасада, габаритные размеры (ШхГхВ)	Принципиальная схема первичных соединений	Элементы на схеме	
			Обозначение	Наименование
ЩО-70-1-01 У3 ЩО-70-2-01 У3	 <p style="text-align: center;">800x600x2200</p>		FU1...FU6 FU7...FU12 PA1, PA2 PA3, PA4 QS1, QS2 QS3, QS4 TA1, TA2 TA3, TA4	Предохранители 100А Предохранители 250А Амперметры 100/5А Амперметры 200/5А Разъединители 100А Разъединители 250А Трансформаторы тока 100/5А Трансформаторы тока 200/5А
ЩО-70-1-02 У3 ЩО-70-2-02 У3			FU1...FU12 PA1...PA4 QS1...QS4 TA1...TA4	Предохранители 250А Амперметры 200/5А Разъединители 250А Трансформаторы тока 200/5А
ЩО-70-1-03 У3 ЩО-70-2-03 У3			FU1...FU6 FU7...FU12 PA1, PA2 PA3, PA4 QS1, QS2 QS3, QS4 TA1, TA2 TA3, TA4	Предохранители 250А Предохранители 400А Амперметры 200/5А Амперметры 400/5А Разъединители 250А Разъединители 400А Трансформаторы тока 200/5А Трансформаторы тока 400/5А
ЩО-70-1-04 У3 ЩО-70-2-04 У3	 <p style="text-align: center;">800x600x2200</p>		PA1...PA3 QS TA1...TA3 FU1...FU3	Амперметры 600/5А Разъединители 600А Трансформаторы тока 600/5А Предохранители 600А
ЩО-70-1-05 У3 ЩО-70-2-05 У3	 <p style="text-align: center;">800x600x2200</p>		PA1...PA6 QS1, QS2 QF1...QF6 TA1...TA6	Амперметры 100/5А Разъединители 400А Выключатели автоматич. 100А Трансформаторы тока 100/5А
ЩО-70-1-06 У3 ЩО-70-2-06 У3			PA1...PA6 QF1...QF6 QS1, QS2 TA1...TA6	Амперметры 100/5А Выключатели автоматич. 100А Разъединители 400А Трансформаторы тока 100/5А

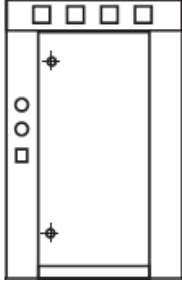
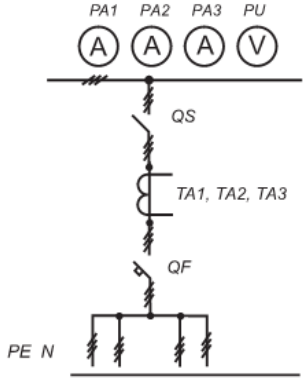
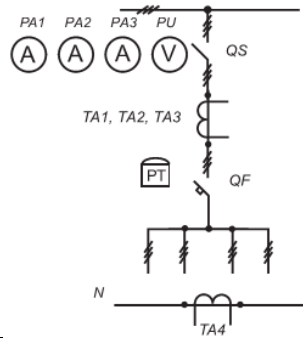
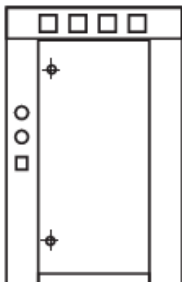
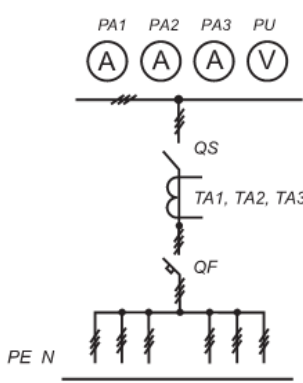
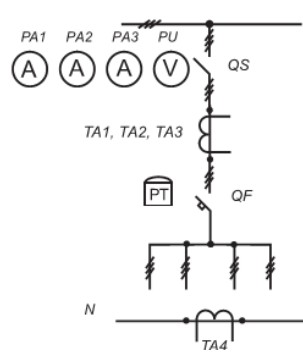
Тип	Вид с фасада, габаритные размеры (ШxГxВ)	Принципиальная схема первичных соединений	Элементы на схеме	
			Обозначение	Наименование
ЩО-70-1-07 У3 ЩО-70-2-07 У3	 800x600x2200		PA1...PA4 QF1...QF4 QS1, QS2 TA1...TA4	Амперметры 200/5А Выключатели автоматич. 200А Разъединители 400А Трансформаторы тока 200/5А
ЩО-70-1-08 У3 ЩО-70-2-08 У3			PA1...PA4 QF1...QF4 QS1, QS2 TA1...TA4	Амперметры 200/5А Выключатели автоматич. 250А Разъединители 400А Трансформаторы тока 200/5А
ЩО-70-1-09 У3 ЩО-70-2-09 У3	 800x600x2200		PA1, PA2 QF1, QF2 QS1, QS2 TA1, TA2	Амперметры 600/5А Выключатели автоматич. 600А Разъединители 600А Трансформаторы тока 600/5А
ЩО-70-1-10 У3 ЩО-70-2-10 У3			PA1, PA2 QF1, QF2 QS1, QS2 TA1, TA2	Амперметры 600/5А Выключатели автоматич. 600А Разъединители 600А Трансформаторы тока 600/5А
ЩО-70-1-11 У3 ЩО-70-2-11 У3	 800x600x2200		PA1...PA3 PI QF1...QF4 QS TA1...TA3	Амперметры 400/5А Счетчик электроэнергии 3ф 5А Выключатели автоматич. 100А Разъединитель 400А Трансформаторы тока 400/5А
ЩО-70-1-12 У3 ЩО-70-2-12 У3			PA1...PA6 QF1...QF6 TA1...TA6	Амперметры 100/5А Выключатели автоматич. 100А Трансформаторы тока 100/5А
ЩО-70-1-13 У3 ЩО-70-2-13 У3	 800x600x2200		PA1...PA6 QF1...QF6 TA1...TA6	Амперметры 100/5А Выключатели автоматич. 100А Трансформаторы тока 100/5А
ЩО-70-1-14 У3 ЩО-70-2-14 У3			PA1...PA6 QF1...QF6 TA1...TA6	Амперметры 100/5А Выключатели автоматич. 100А Трансформаторы тока 100/5А

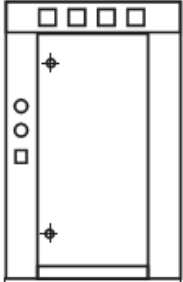
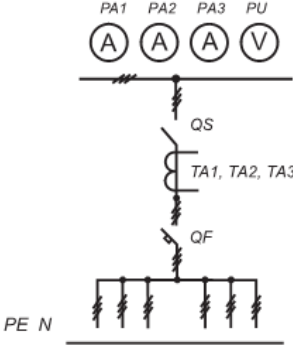

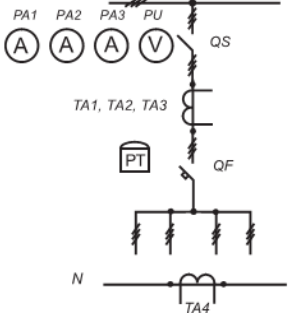
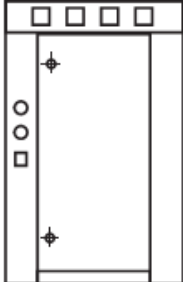
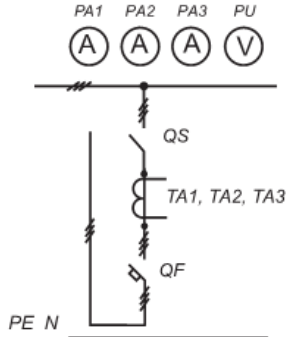

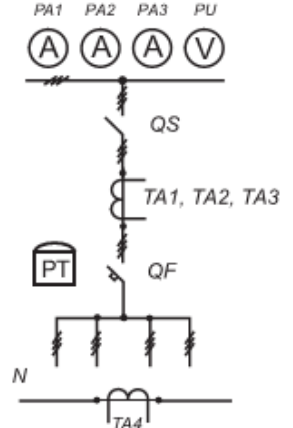
Тип	Вид с фасада, габаритные размеры (ШxГxВ)	Принципиальная схема первичных соединений	Элементы на схеме	
			Обозначение	Наименование
ЩО-70-1-15 У3 ЩО-70-2-15 У3	 800x600x2200		PA1...PA4 QF1...QF4 TA1...TA4	Амперметры 200/5А Выключатели автоматич. 200А Трансформаторы тока 200/5А
ЩО-70-1-16 У3 ЩО-70-2-16 У3			PA1...PA4 QF1...QF4 TA1...TA4	Амперметры 200/5А Выключатели автоматич. 250А Трансформаторы тока 200/5А
ЩО-70-1-18 У3 ЩО-70-2-18 У3	 800x600x2200		PA1, PA2 QF1, QF2 TA1, TA2	Амперметры 600/5А Выключатели автоматич. 600А Трансформаторы тока 600/5А
ЩО-70-1-19 У3 ЩО-70-2-19 У3				
ЩО-70-1-20 У3 ЩО-70-2-20 У3	 800x600x2200		PA1...PA3 PI QF1...QF4 TA1...TA3	Амперметры 400/5А Счетчик электроэнергии 3ф 5А Выключатели автоматич. 100А Трансформаторы тока 400/5А
ЩО-70-1-21 У3 ЩО-70-2-21 У3				
ЩО-70-1-23 У3 ЩО-70-2-23 У3	 800x600x2200		PA QF QS TA	Амперметр 1000/5А Выключатель автомат. 1000А Разъединитель 1000А Трансформатор тока 1000/5А
ЩО-70-1-25 У3 ЩО-70-2-25 У3				
ЩО-70-1-24 У3 ЩО-70-2-24 У3				
			PA QF QS TA	Амперметр 400/5А Выключатели автоматич. 400А Разъединитель 400А Трансформатор тока 400/5А

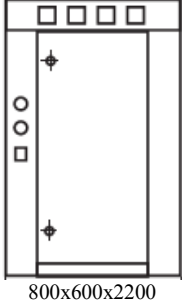
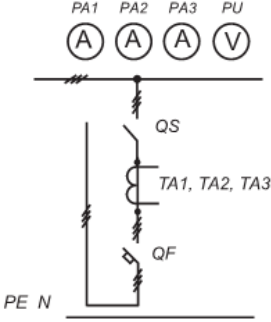
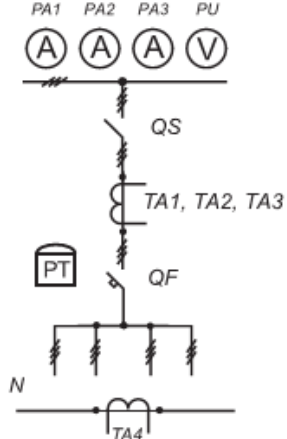
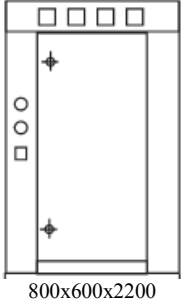
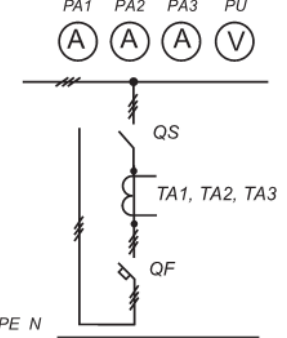
Тип	Вид с фасада, габаритные размеры (ШxГxВ)	Принципиальная схема первичных соединений	Элементы на схеме	
			Обозначение	Наименование
ЩО-70-1-26 У3 ЩО-70-2-26 У3	 800x600x2200	 PE N	PA1...PA6 QF1...QF6 QS1, QS2 TA1...TA6	Амперметры 100/5А Выключатели автоматич. 100А Разъединители 400А Трансформаторы тока 100/5А
ЩО-70-1-27 У3 ЩО-70-2-27 У3	 800x600x2200	 PE N	PA1...PA3 PI QF1...QF4 QS TA1...TA3	Амперметры 400/5А Счетчик электроэнергии 3ф 5А Выключатели автоматич. 100А Разъединитель 400А Трансформаторы тока 400/5А
ЩО-70-1-28 У3 ЩО-70-2-28 У3	 800x600x2200	 PE N	PA1...PA6 QF1...QF6 TA1...TA6	Амперметры 100/5А Выключатели автоматич. 100А Трансформаторы тока 100/5А
ЩО-70-1-29 У3	 800x600x2200	 PE N	PA1...PA3 PI QF1...QF4 TA1...TA3	Амперметры 400/5А Счетчик электроэнергии 3ф 5А Выключатели автоматич. 100А Трансформаторы тока 400/5А

Вводные панели ЩО-70

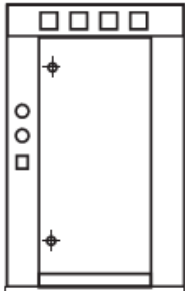
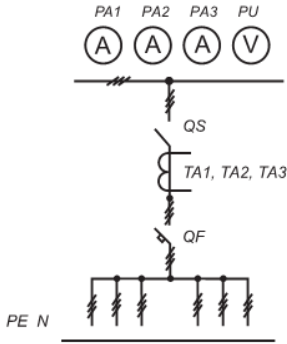
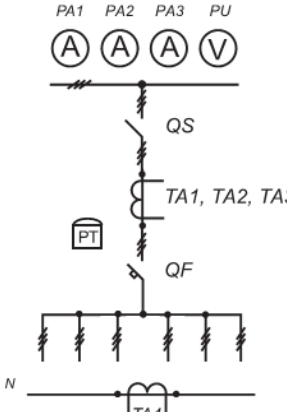
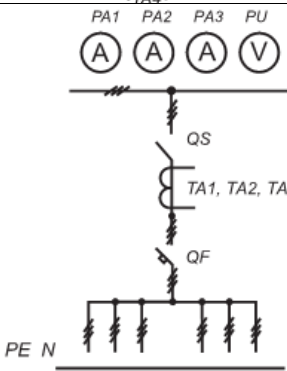
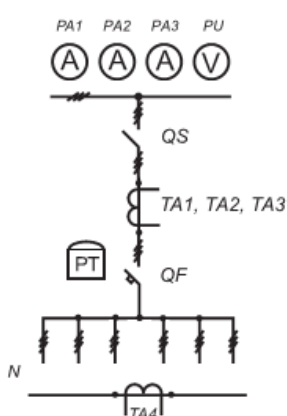
Тип	Вид с фасада, габаритные размеры (ШxГxВ)	Принципиальная схема первичных соединений	Элементы на схеме	
			Обозначение	Наименование
ЩО-70-1-30 У3	 <p style="text-align: center;">800x600x2200</p>		FU1...FU3 PA1...PA3 PU QS TA1...TA3	Предохранители 600А Амперметры 600/5А Вольтметр 500 В Разъединитель 600А Трансформаторы тока 600/5А
ЩО-70-1-31 У3			PA1...PA3 PU QS TA1...TA3	Амперметры 1000/5А Вольтметр 500 В Разъединитель 1000А Трансформат. тока 1000/5А
ЩО-70-1-32 У3			FU1...FU3 PA1...PA3 PU QS TA1...TA3	Предохранители 600А Амперметры 600/5А Вольтметр 500 В Разъединитель 600А Трансформаторы тока 600/5А
ЩО-70-1-33 У3			PA1...PA3 PU QS TA1...TA3	Амперметры 1000/5А Вольтметр 500 В Разъединитель 1000А Трансформат. тока 1000/5А

Тип	Вид с фасада, габаритные размеры (ШxГxВ)	Принципиальная схема первичных соединений	Элементы на схеме		
			Обозначение	Наименование	
ЩО-70-1-34 У3	 800x600x2200		PA1...PA3 PU QS QF TA1...TA3	Амперметры 1000/5А Вольтметр 500 В Разъединитель 1000А Выключатель автомат. 1000А Трансформат. тока 1000/5А	
ЩО-70-1-35 У3					
ЩО-70-1-36 У3 ЩО-70-2-36 У3	 800x7x2200		PA1...PA3 PU QF QS TA1...TA3	Амперметры 1500/5А Вольтметр 500 В Выключатель автомат. 1600А Разъединитель 2000А Трансформат. тока 1500/5А	
ЩО-70-1-37 У3 ЩО-70-2-37 У3					PA1...PA3 PU QF QS TA1...TA3
ЩО-70-1-38 У3 ЩО-70-2-38 У3				PA1...PA3 PU QF QS TA1...TA4 PT	Амперметры 1500/5А Вольтметр 500 В Выключатель автомат. 1600А Разъединитель 2000А Трансформат. тока 1500/5А Реле тока
ЩО-70-1-39 У3 ЩО-70-2-39 У3					

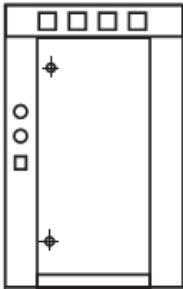
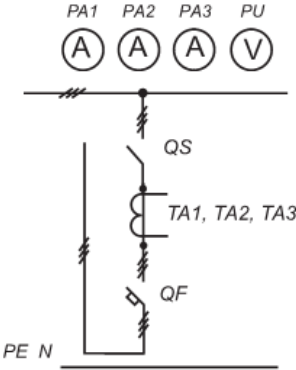
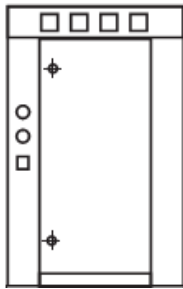
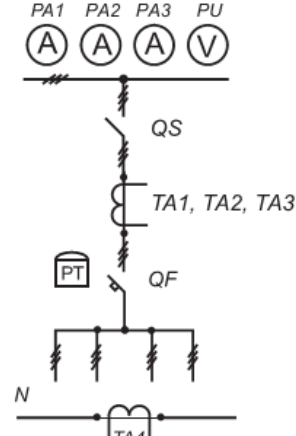
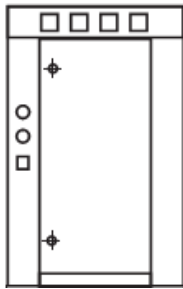
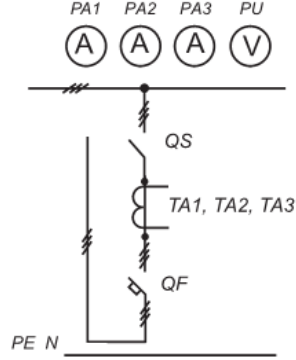
Тип	Вид с фасада, габаритные размеры (ШxГxВ)	Принципиальная схема первичных соединений	Элементы на схеме	
			Обозначение	Наименование
ЩО-70-2-40 У3			PA1...PA3 PU QF QS TA1...TA3	Амперметры 2000/5А Вольтметр 500 В Выключатель автомат. 2000А Разъединитель 2000А Трансформат. тока 2000/5А
ЩО-70-2-41 У3	 800x600x2200		PA1...PA3 PU QF QS TA1...TA4 PT	Амперметры 2000/5А Вольтметр 500 В Выключатель автомат. 2000А Разъединитель 2000А Трансформат. тока 2000/5А Реле тока
ЩО-70-1-42 У3			PA1...PA3 PU QF QS TA1...TA3	Амперметры 1000/5А Вольтметр 500 В Выключатель автомат. 1000А Разъединитель 1000А Трансформат. тока 1000/5А
ЩО-70-2-43 У3	 800x600x2200		PA1...PA3 PU QF QS TA1...TA4 PT	Амперметры 1000/5А Вольтметр 500 В Выключатель автомат. 1000А Разъединитель 1000А Трансформат. тока 1000/5А Реле тока

Тип	Вид с фасада, габаритные размеры (ШxГxВ)	Принципиальная схема первичных соединений	Элементы на схеме	
			Обозначение	Наименование
ЩО-70-1-44 У3 ЩО-70-2-44 У3	 <p>800x600x2200</p>		PA1...PA3 PU QF QS TA1...TA3	Амперметры 1500/5А Вольтметр 500 В Выключатель автомат. 1600А Разъединитель 2000А Трансформат. тока 1500/5А
ЩО-70-1-45 У3 ЩО-70-2-45 У3			PA1...PA3 PU QF QS TA1...TA3	Амперметры 1500/5А Вольтметр 500 В Выключатель автомат. 1600А Разъединитель 1600А Трансформат. тока 1500/5А
ЩО-70-1-46 У3 ЩО-70-2-46 У3			PA1...PA3 PU QF QS TA1...TA4 PT	Амперметры 1500/5А Вольтметр 500 В Выключатель автомат. 1600А Разъединитель 2000А Трансформат. тока 1500/5А Реле тока
ЩО-70-1-47 У3 ЩО-70-2-47 У3			PA1...PA3 PU QF QS TA1...TA4 PT	Амперметры 1500/5А Вольтметр 500 В Выключатель автомат. 1600А Разъединитель 1600А Трансформат. тока 1500/5А Реле тока
ЩО-70-2-48 У3	 <p>800x600x2200</p>		PA1...PA3 PU QF QS TA1...TA3	Амперметры 2000/5А Вольтметр 500 В Выключатель автомат. 2000А Разъединитель 2000А Трансформат. тока 2000/5А
ЩО-70-2-49 У3			PA1...PA3 PU QF QS TA1...TA4 PT	Амперметры 2000/5А Вольтметр 500 В Выключатель автомат. 2000А Разъединитель 2000А Трансформат. тока 2000/5А Реле тока

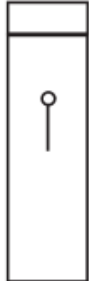
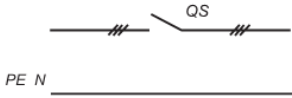
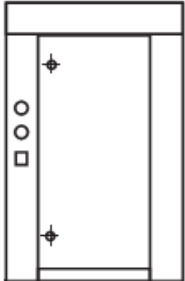
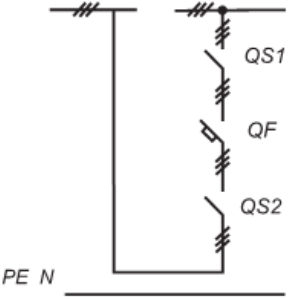
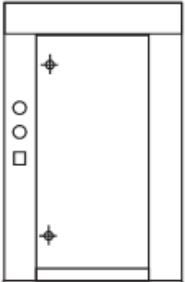
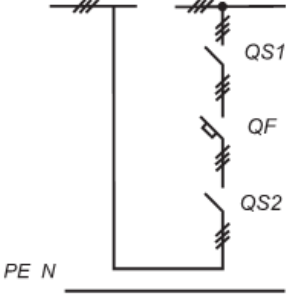
Тип	Вид с фасада, габаритные размеры (ШxГxВ)	Принципиальная схема первичных соединений	Элементы на схеме	
			Обозначение	Наименование
ЩО-70-1-50 У3			PA1...PA3 PU QF QS TA1...TA3	Амперметры 400/5А Вольтметр 500 В Выключатель автомат. 400А Разъединитель 400А Трансформаторы тока 400/5А
ЩО-70-1-51 У3	 800x600x2200		PA1...PA3 PU QF QS TA1...TA4 PT	Амперметры 400/5А Вольтметр 500 В Выключатель автомат. 400А Разъединитель 400А Трансформаторы тока 400/5А Реле тока
ЩО-70-1-52 У3			PA1...PA3 PU QF QS TA1...TA3	Амперметры 1000/5А Вольтметр 500 В Выключатель автомат. 1000А Разъединитель 1000А Трансформат. тока 1000/5А
ЩО-70-1-53 У3	 800x600x2200		PA1...PA3 PU QF QS TA1...TA4 PT	Амперметры 1000/5А Вольтметр 500 В Выключатель автомат. 1000А Разъединитель 1000А Трансформат. тока 1000/5А Реле тока

Тип	Вид с фасада, габаритные размеры (ШxГxВ)	Принципиальная схема первичных соединений	Элементы на схеме	
			Обозначение	Наименование
ЩО-70-1-54 У3 ЩО-70-2-54 У3	 <p>800x600x2200</p>		PA1...PA3 PU QF QS TA1...TA3	Амперметры 1500/5А Вольтметр 500 В Выключатель автомат. 1600А Разъединитель 2000А Трансформат. тока 1500/5А
ЩО-70-1-55 У3 ЩО-70-2-55 У3			PA1...PA3 PU QF QS TA1...TA3	Амперметры 1500/5А Вольтметр 500 В Выключатель автомат. 1600А Разъединитель 1600А Трансформат. тока 1500/5А
ЩО-70-1-56 У3 ЩО-70-2-56 У3			PA1...PA3 PU QF QS TA1...TA4 PT	Амперметры 1500/5А Вольтметр 500 В Выключатель автомат. 1600А Разъединитель 2000А Трансформат. тока 1500/5А Реле тока
ЩО-70-1-57 У3 ЩО-70-2-57 У3			PA1...PA3 PU QF QS TA1...TA4 PT	Амперметры 1500/5А Вольтметр 500 В Выключатель автомат. 1600А Разъединитель 1600А Трансформат. тока 1500/5А Реле тока
ЩО-70-2-58 У3			PA1...PA3 PU QF QS TA1...TA3	Амперметры 2000/5А Вольтметр 500 В Выключатель автомат. 2000А Разъединитель 2000А Трансформат. тока 2000/5А
ЩО-70-2-59 У3		PA1...PA3 PU QF QS TA1...TA4 PT	Амперметры 2000/5А Вольтметр 500 В Выключатель автомат. 2000А Разъединитель 2000А Трансформат. тока 2000/5А Реле тока	

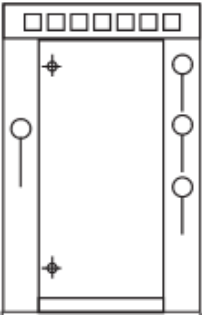
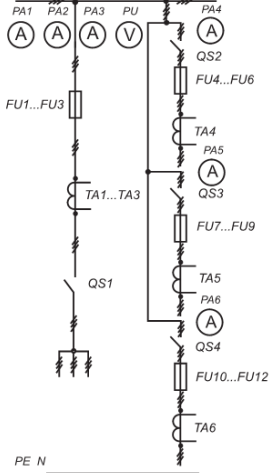
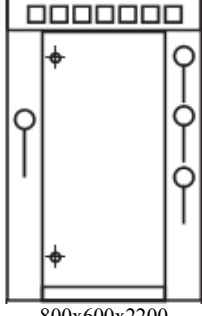
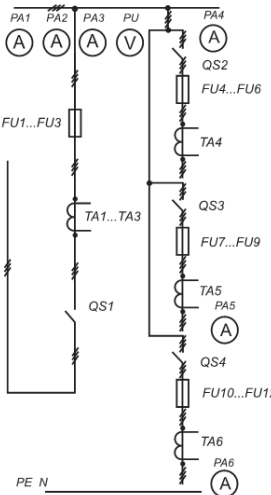
Тип	Вид с фасада, габаритные размеры (ШxГxВ)	Принципиальная схема первичных соединений	Элементы на схеме	
			Обозначение	Наименование
ЩО-70-1-60 У3			PA1...PA3 PU QF QS TA1...TA3	Амперметры 400/5А Вольтметр 500 В Выключатель автомат. 400А Разъединитель 400А Трансформаторы тока 400/5А
ЩО-70-1-61 У3	 800x600x2200		PA1...PA3 PU QF QS TA1...TA3 PT	Амперметры 400/5А Вольтметр 500 В Выключатель автомат. 400А Разъединитель 400А Трансформаторы тока 400/5А Реле тока
ЩО-70-1-62 У3			PA1...PA3 PU QF QS TA1...TA3 PT	Амперметры 1000/5А Вольтметр 500 В Выключатель автомат. 1000А Разъединитель 1000А Трансформат. тока 1000/5А Реле тока
ЩО-70-1-63 У3			PA1...PA3 PU QF QS TA1...TA4 PT	Амперметры 1000/5А Вольтметр 500 В Выключатель автомат. 1000А Разъединитель 1000А Трансформат. тока 1000/5А Реле тока
ЩО-70-1-60 У3				PA1...PA3 PU QF QS TA1...TA3

Тип	Вид с фасада, габаритные размеры (ШxГxВ)	Принципиальная схема первичных соединений	Элементы на схеме	
			Обозначение	Наименование
ЩО-70-1-64 У3 ЩО-70-2-64 У3	 800x600x2200		PA1...PA3 PU QF QS TA1...TA3	Амперметры 1500/5А Вольтметр 500 В Выключатель автомат. 1600А Разъединитель 2000А Трансформат. тока 1500/5А
ЩО-70-1-65 У3 ЩО-70-2-65 У3			PA1...PA3 PU QF QS TA1...TA3	Амперметры 1500/5А Вольтметр 500 В Выключатель автомат. 1600А Разъединитель 1600А Трансформат. тока 1500/5А
ЩО-70-1-66 У3 ЩО-70-2-66 У3	 800x600x2200		PA1...PA3 PU QF QS TA1...TA4 PT	Амперметры 1500/5А Вольтметр 500 В Выключатель автомат. 1600А Разъединитель 2000А Трансформат. тока 1500/5А Реле тока
ЩО-70-1-67 У3 ЩО-70-2-67 У3			PA1...PA3 PU QF QS TA1...TA4 PT	Амперметры 1500/5А Вольтметр 500 В Выключатель автомат. 1600А Разъединитель 1600А Трансформат. тока 1500/5А Реле тока
ЩО-70-2-68 У3	 800x600x2200		PA1...PA3 PU QF QS TA1...TA3	Амперметры 2000/5А Вольтметр 500 В Выключатель автомат. 2000А Разъединитель 2000А Трансформат. тока 2000/5А
ЩО-70-2-69 У3			PA1...PA3 PU QF QS TA1...TA3 PT	Амперметры 2000/5А Вольтметр 500 В Выключатель автомат. 2000А Разъединитель 2000А Трансформат. тока 2000/5А Реле тока

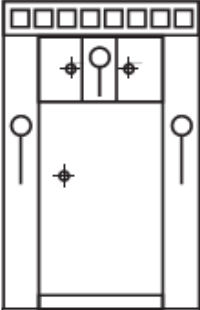
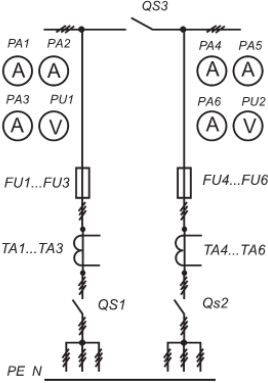
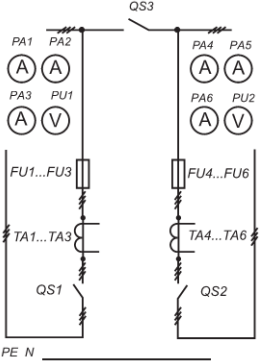
Секционные панели ЩО-70

Тип	Вид с фасада, габаритные размеры (ШxГxВ)	Принципиальная схема первичных соединений	Элементы на схеме	
			Обозначение	Наименование
ЩО-70-1-40 У3	 350x600x2200	 PE N	QS	Разъединитель 600А
ЩО-70-1-71 У3			QS	Разъединитель 1000А
ЩО-70-1-72 У3			QS	Разъединитель 1600А
ЩО-70-1-73 У3			QS	Разъединитель 2000А
ЩО-70-1-74 У3	 800x600x2200	 PE N	QF QS1, QS2	Выключатель автомат. 1000А Разъединитель 1000А
ЩО-70-1-75 У3 ЩО-70-2-75 У3	 800x600x2200	 PE N	QF QS1, QS2	Выключатель автомат. 1600А Разъединитель 2000А
ЩО-70-1-76У3 ЩО-70-2-76У3			QF QS1, QS2	Выключатель автомат. 1600А Разъединитель 1600А
ЩО-70-1-77У3			QF QS1, QS2	Выключатель автомат. 400А Разъединитель 400А
ЩО-70-1-78У3			QF QS1, QS2	Выключатель автомат. 1000А Разъединитель 1000А
ЩО-70-1-79У3 ЩО-70-2-79У3			QF QS1, QS2	Выключатель автомат. 1600А Разъединитель 2000А
ЩО-70-1-80У3 ЩО-70-2-80У3			QF QS1, QS2	Выключатель автомат. 1600А Разъединитель 1600А
ЩО-70-1-81У3 ЩО-70-1-81У3			QF QS1, QS2	Выключатель автомат. 2000А Разъединитель 2000А

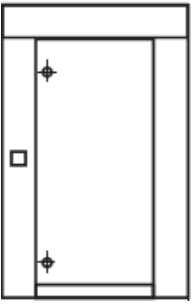
Вводно-линейные панели ЩО-70

Тип	Вид с фасада, габаритные размеры (ШхГхВ)	Принципиальная схема первичных соединений	Элементы на схеме	
			Обозначение	Наименование
ЩО-70-1-84У3	 <p style="text-align: center;">800x600x2200</p>		<p>FU1...FU3 FU4...FU12 PA1...PA3 PA4...PA6 PU QS1 QS2...QS4 TA1...TA3 TA4...TA6</p>	<p>Предохранители 600А Предохранители 250А Амперметры 600/5А Амперметры 200/5А Вольтметр 500 В Разъединитель 600А Разъединитель 250А Трансформатор тока 600/5А Трансформатор тока 200/5А</p>
ЩО-70-1-85У3	 <p style="text-align: center;">800x600x2200</p>		<p>FU1...FU3 FU4...FU12 PA1...PA3 PA4...PA6 PU QS1 QS2...QS4 TA1...TA3 TA4...TA6</p>	<p>Предохранители 600А Предохранители 250А Амперметры 600/5А Амперметры 200/5А Вольтметр 500 В Разъединитель 600А Разъединитель 250А Трансформатор тока 600/5А Трансформатор тока 200/5А</p>

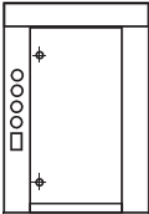
Вводно-секционные панели ЩО-70

Тип	Вид с фасада, габаритные размеры (ШxГxВ)	Принципиальная схема первичных соединений	Элементы на схеме	
			Обозначение	Наименование
ЩО-70-1-86У3	 800x600x2200		FU1...FU3 PA1...PA6 PU1, PU2 QS1...QS3 TA1...TA6	Предохранители 600А Амперметры 600/5А Вольтметры 500 В Разъединитель 600А Трансформатор тока 600/5А
ЩО-70-1-87У3				


Панель ЩО-70 с аппаратурой АВР

Тип	Вид панели	Принципиальная схема первичных соединений	Элементы на схеме	
			Обозначение	Наименование
ЩО-70-1-90У3	 800x600x2200	-	-	-

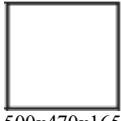
Панель ЩО-70 диспетчерского управления уличным освещением

Тип	Вид панели	Принципиальная схема первичных соединений	Элементы на схеме	
			Обозначение	Наименование
ЩО-70-1-93У3	 800x600x2200	-	-	-
ЩО-70-1-94У3		-	-	-

Торцевая панель ЩО-70

Тип	Вид панели	Принципиальная схема первичных соединений	Элементы на схеме	
			Обозначение	Наименование
ЩО-70-1-95У3		-	-	-

Щит учета электроэнергии ЩО-70

Тип	Вид панели	Принципиальная схема первичных соединений	Элементы на схеме	
			Обозначение	Наименование
ЩО-70-1-96У3	 500x470x165	-	-	-