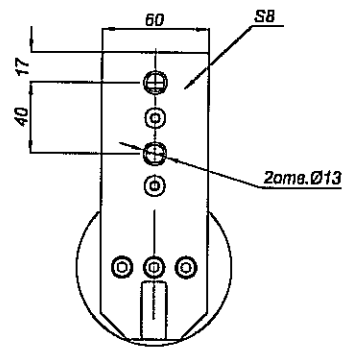


A (1:2)

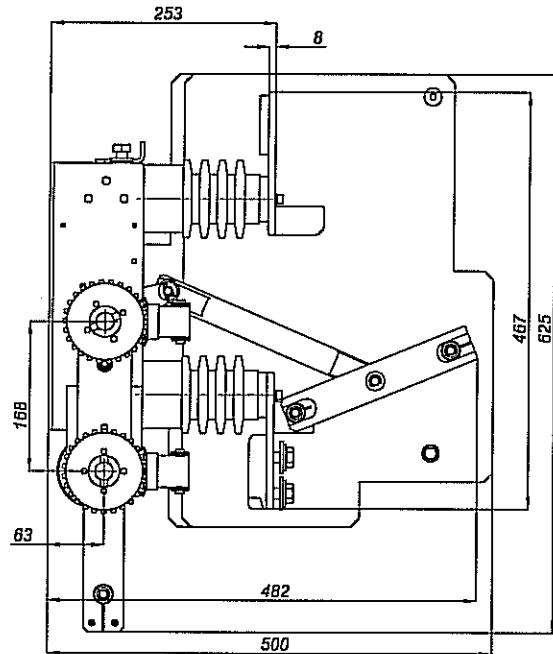
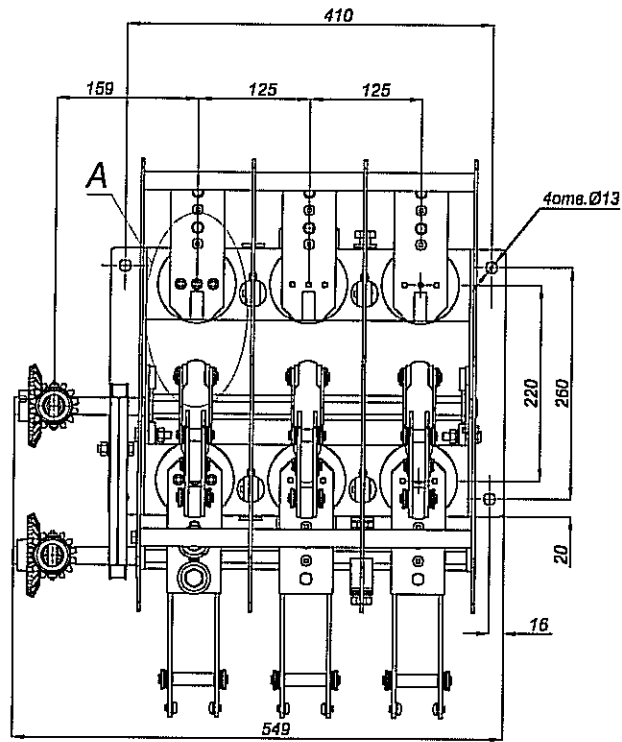


Тип	Масса, кг	Количество заземлителей	Делители указателя напряжения	Примечания
Разъединитель PP3 16-III-10/800-125 УЗ.1	47	1	нет	
Разъединитель PP3 16-III-10/800-125М УЗ.1	47	1	на подешевых китовых	с блоком индикации напряжения (в комплекте)

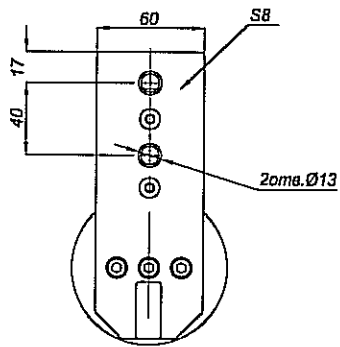
Сторона №

Лист и группа
Имя и № листа
Вариант №
Лист и группа
Имя и № листа

					PP3 16-III-10/800-125 УЗ.1			
Изм	Лист	№ докум	Подп	Дата	Разъединитель	Лит	Масса	Масштаб
Разраб								
Проб								
У. контр						Лист 1	Листов 1	
И. контр						ЭнергоКомплект		
Изд								



A (1:2)



Тип	Масса, кг	Количество заземлителей	Дополнительный указатель напряжения	Примечание
Разъединитель PP3 16-III-10/1250-125 УЗ.1	47	1	нет	
Разъединитель PP3 16-III-10/1250-125H УЗ.1	47	1	на подвижных контактах	с блоком индикации напряжения (в комплекте)

Сторона №

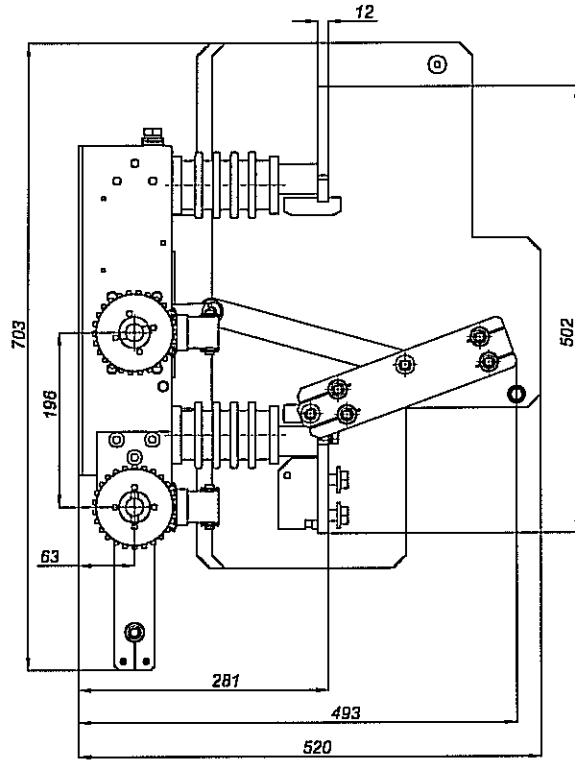
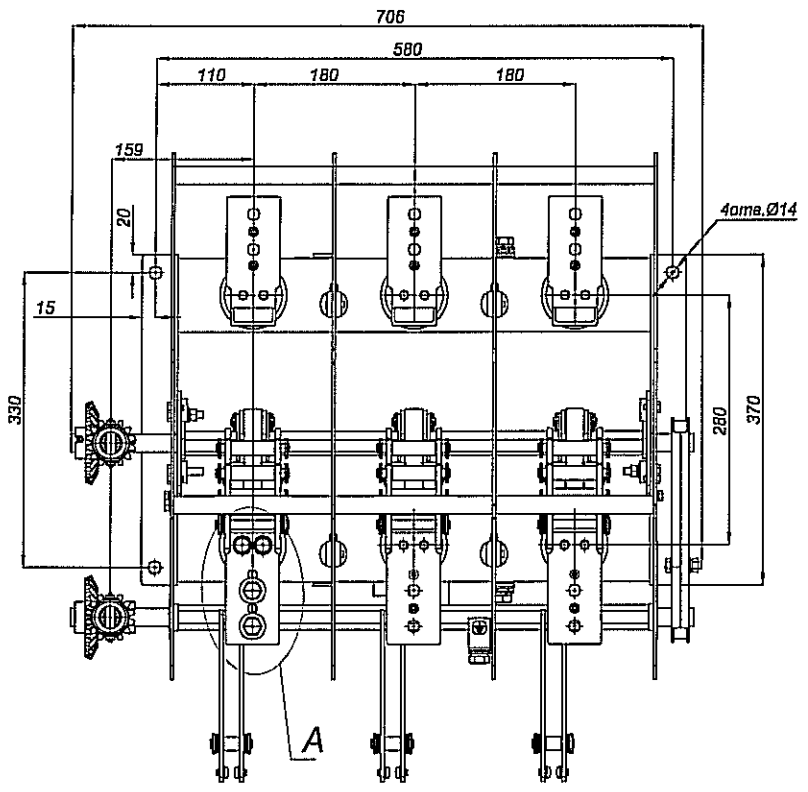
Лист и группа
Лист № группы
Всего листов №
Лист и группа

Изм.	Лист	№ докум.	Подп.	Дата
Разраб.				
Проб.				
Г. контр.				
Н. контр.				
Изд.				

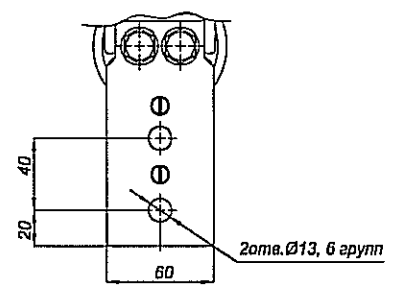
PP3 16-III-10/1250-125 УЗ.1

Разъединитель

Лит.	Масса	Масштаб
Лист 1	Листов 1	
ЭнергоКомплект		



A (1:2)




Сирод №

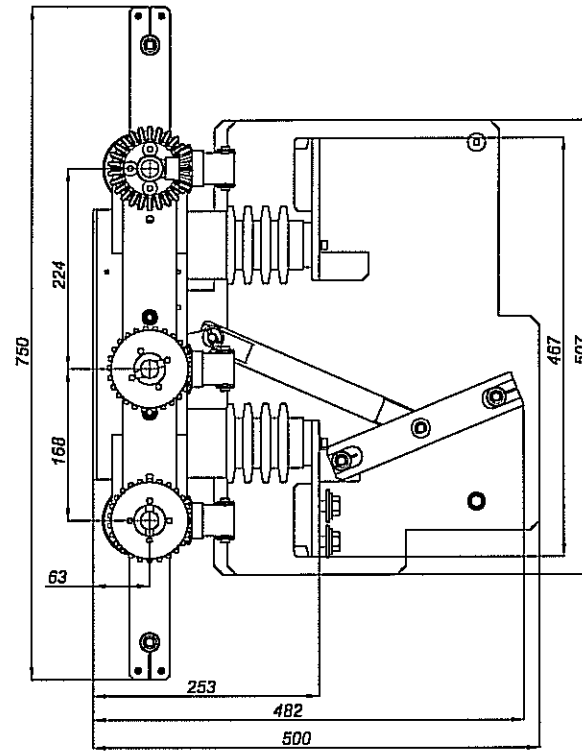
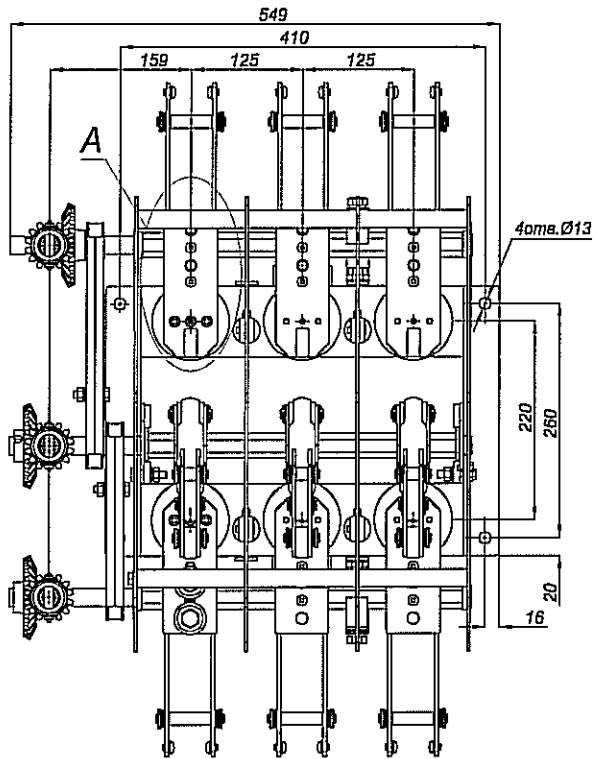
Лист и группа
Лист № докум
Век. инд №
Лист и группа
Инд № докум

Узм	Лист	№ докум	Подп	Дата
Разраб				
Проб				
Г. контр				
И. контр				
Итб				

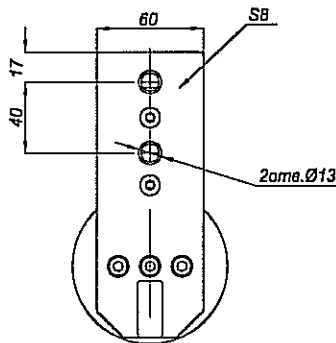
PP3 16-III-10/1600-180 УЗ.1

Разъединитель

Лит	Масса	Масштаб
Лист 1	Листов 1	
 ЭнергоКомплект		



A (1:2)



Тип	Масса, кг	Количество заземлителей	Делители указатели напряжения	Примечание
Разъединитель PP3 2-III-10/800-125 УЗ.1	50	2	нет	
Разъединитель PP3 2-III-10/800-125Н УЗ.1	50	2	на неподвижных контактах	с блоком индикации напряжения (в комплекте)

Склад ИМ

Лист и группа
Инд. № докум.
Взам. инв. №
Лист и группа
Инд. № докум.
Изд.

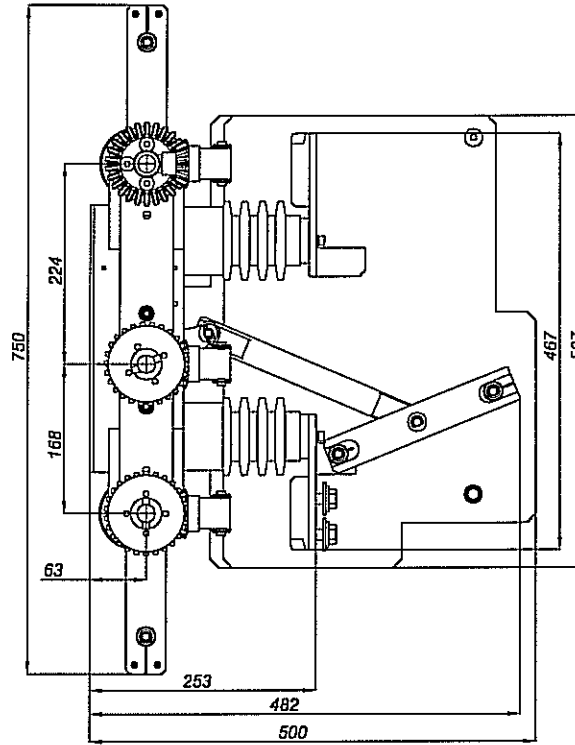
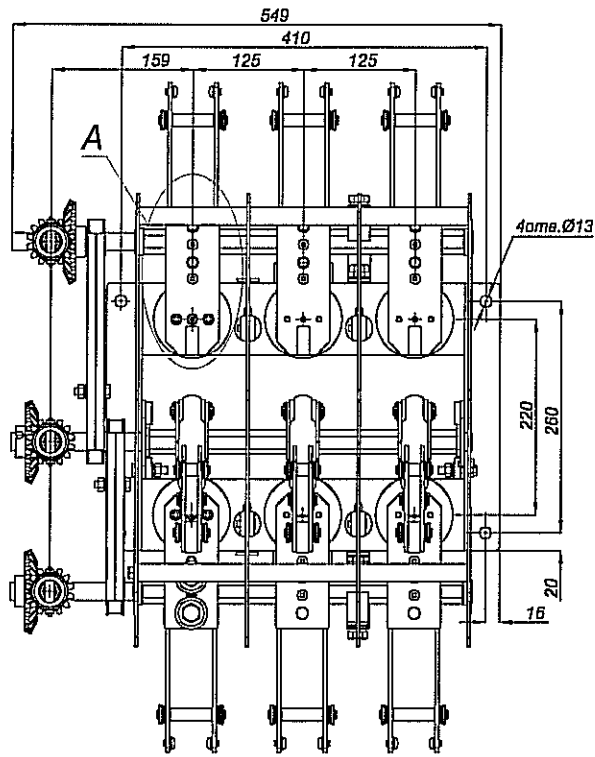
Изм.	Лист	№ докум.	Подп.	Дата
Разраб.				
Проб.				
Г. контр.				
Н. контр.				
Изд.				

PP3 2-III-10/800-125 УЗ.1

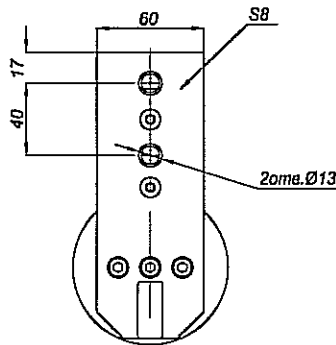
Разъединитель

Лист	Масса	Настыб
Лист 1		1

ЭнергоКомпакт



A (1:2)



Тип	Масса, кг	Количество звеньев	Делители указателя напряжения	Примечания
Разъединитель PP3 2-III-10/1250-125 УЗ.1	50	2	нет	
Разъединитель PP3 2-III-10/1250-125Н УЗ.1	50	2	на неподвижных контактах	с блоком индикации напряжения (в комплекте)

PP3 2-III-10/1250-125 УЗ.1					Лит	Масса	Масштаб
Изм.	Лист	№ докум.	Поряд.	Дата	Разъединитель		
Разраб.							
Упроб.							
И. контр.							
И. контр.					Лист 1	Листов 1	
Итд.					ЭнергоКомплект		

Стор. №

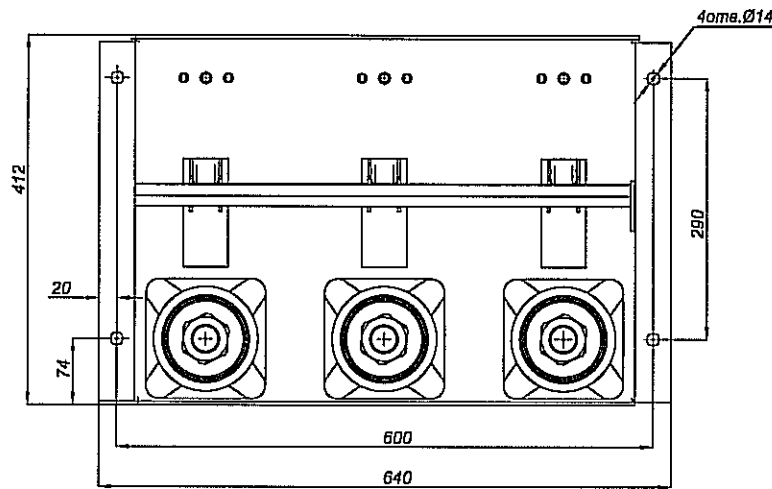
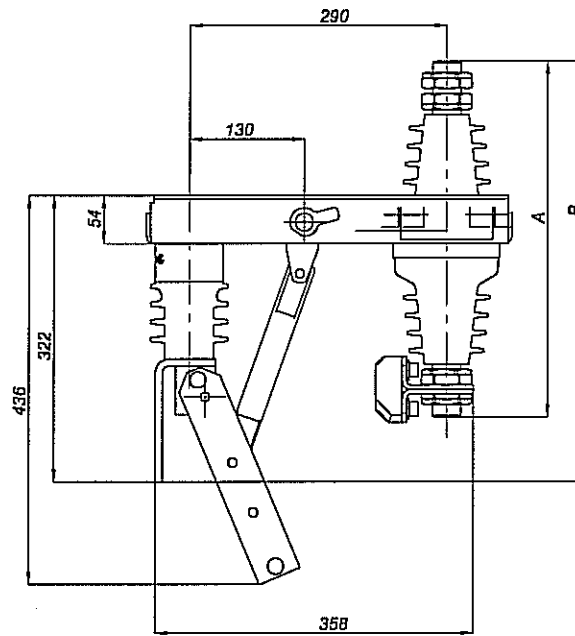
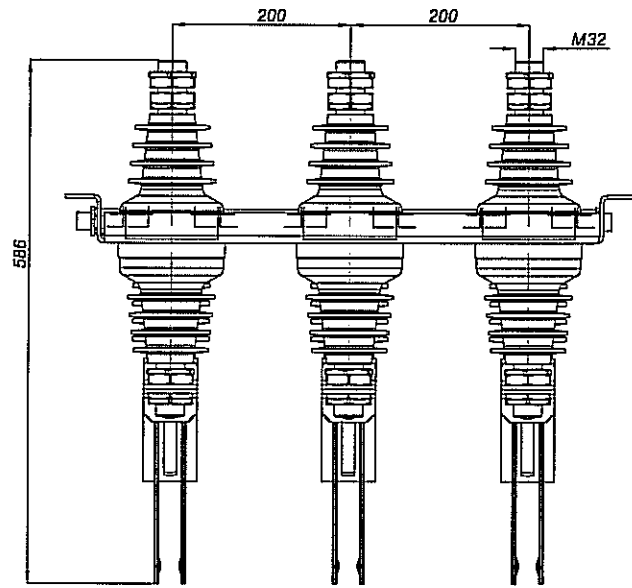
Лист у
гити

Инд. № докум.

Взам. инв.
№

Лист у
гити

Инд. № докум.



Сторона №	
-----------	--

Велик. код №	Лист № от 5 до 6
--------------	------------------

Лист № от 1 до 1	Лист № от 1 до 1
------------------	------------------

РРФ-III-10/800-II-200 УЗ.1			
Изм.	Лист	№ докум.	Подп.
Разраб.			
Проб.			
Г. контр.			
Н. контр.			
Утв.			
Разъединитель			Лит.
			Масса
			4,3
			Масштаб
			Лист 1 / Листов 1
			ЭнергоКомплект