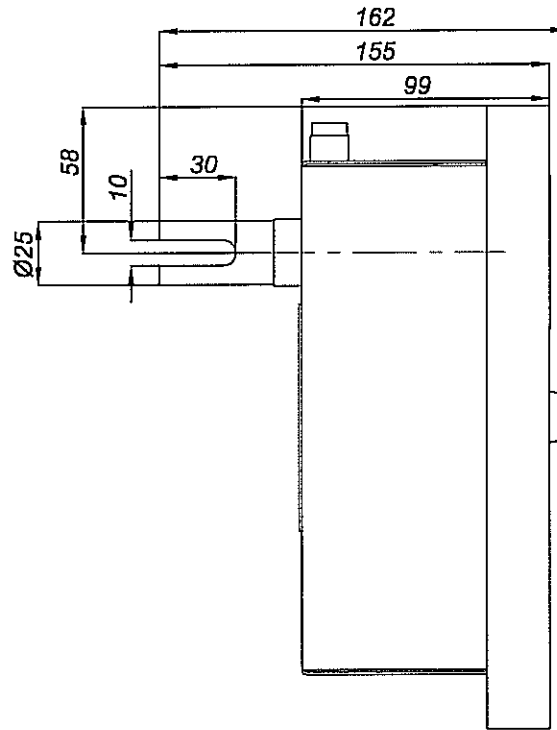
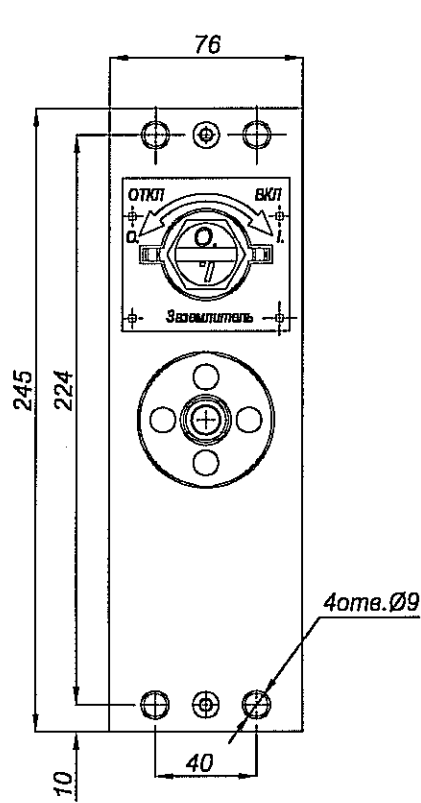


ПР-01 УЗ.1



Тип	Масса, кг	Примечание
Привод ПР-01=220 В УЗ.1	3.5	управление заземлителем включение по часовой стрелке
Привод ПР-01_01 =220 В УЗ.1	3.5	управление заземлителем включение против часовой стрелки
Привод ПР-01_02 =220 В УЗ.1	3.5	управление разъединителем включение по часовой стрелке

Справ. №

Подп. и дата


Инд. № субл.

Взам. инв. №

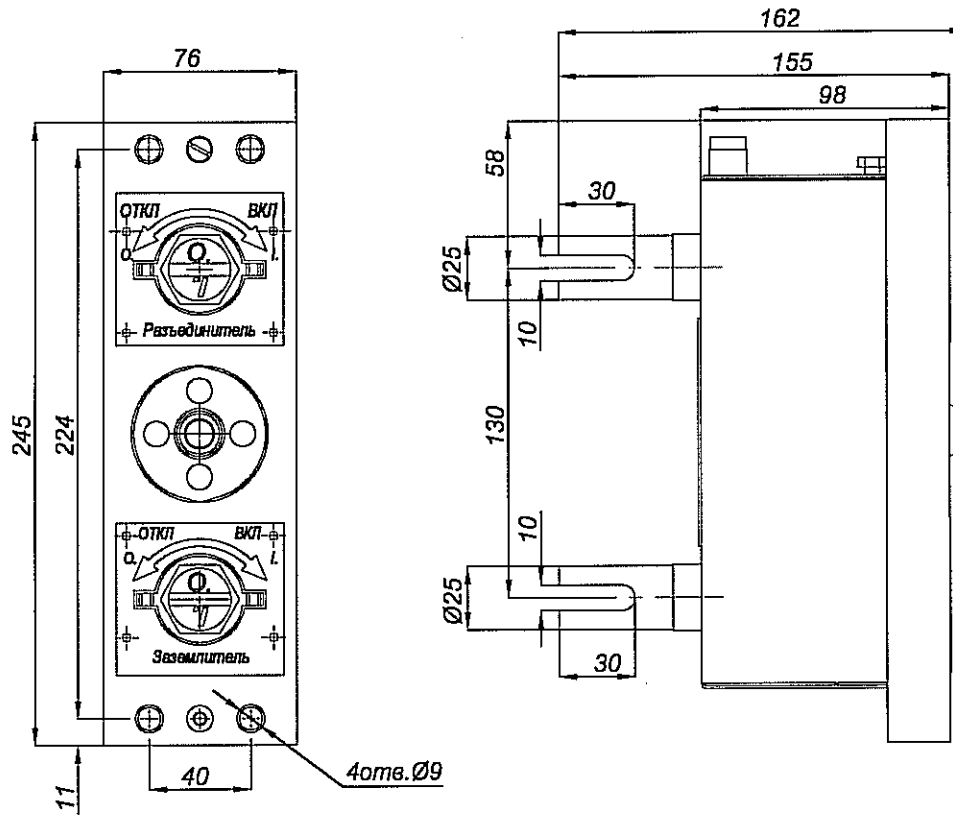
Подп. и дата

Инд. № подл.

ПР-01 УЗ.1

				ПР-01 УЗ.1			
Изм.	Лист	№ докум.	Подп.	Дата	Лит.	Масса	Масштаб
Разраб.						3.5	
Проб.					Лист 1	Листов 1	
Г. контр.					 ЭнергоКомплект		
Н. контр.							
Утв.							

ПР-02 УЗ.1



Тип	Масса, кг	Примечание
Привод ПР-02 =220 В УЗ.1	4.5	включение по часовой стрелке
Привод ПР-02 =220 В УЗ.1	4.5	включение против часовой стрелки

Справ. №

Подп. и дата


Изм. № дубл.

Взам. инв. №

Подп. и дата

Инд. № подл.

ПР-02 УЗ.1

Изм.	Лист	№ докум.	Подп.	Дата	Привод	Лит.	Масса	Масштаб
Разраб.							4.5	
Пров.						Лист 1	Листов 1	
Т. контр.								
Н. контр.								
Утв.								