

00'000'00'6E0'IN8

Справ. №

Подп. и дата

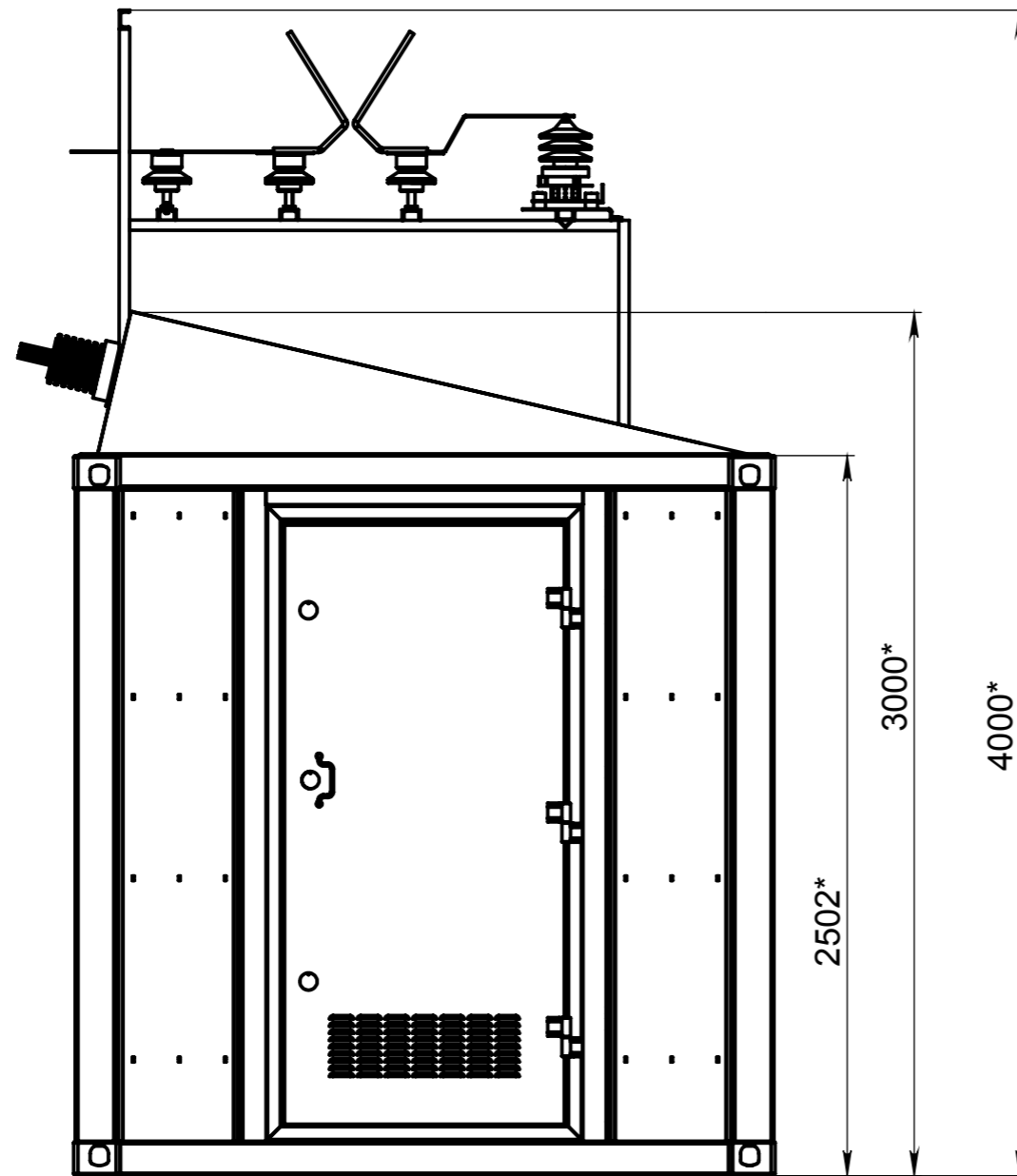
Инв. № дубл.

Взам. инв. №

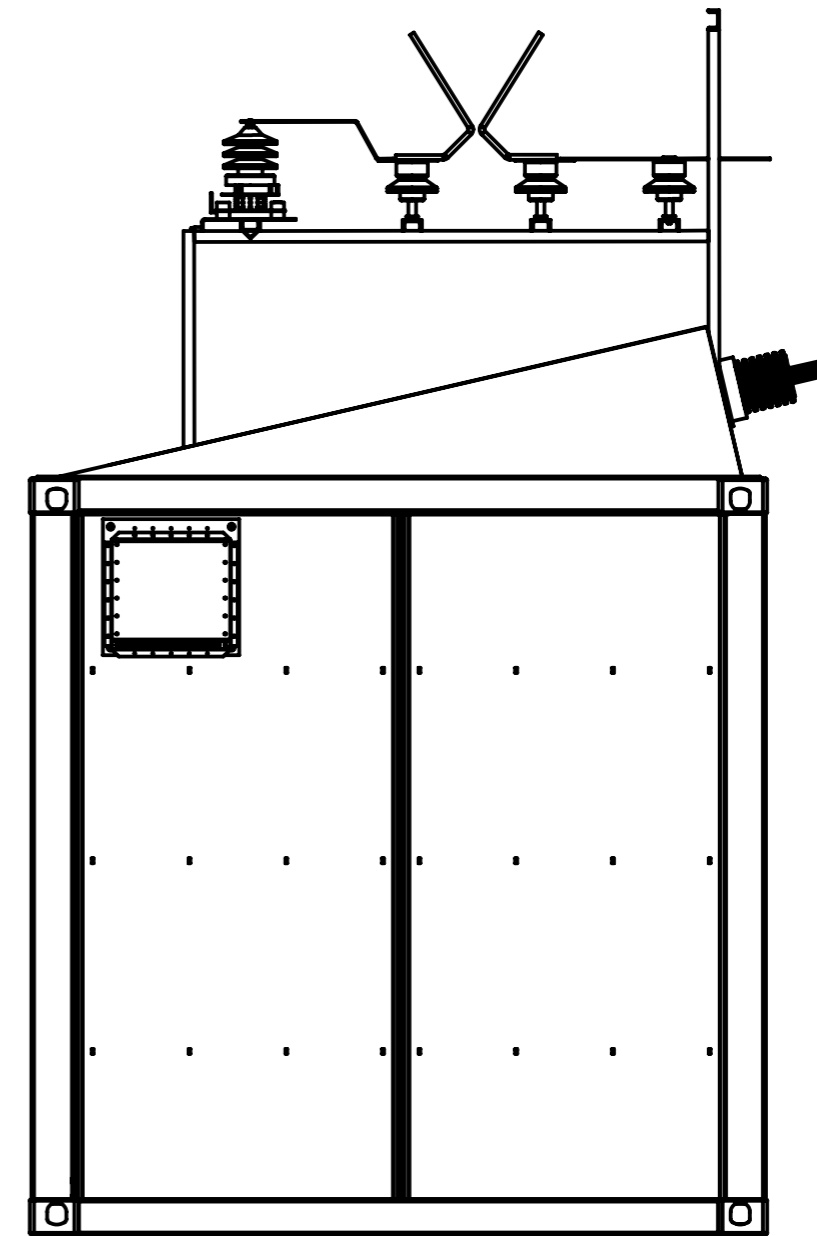
Подп. и дата

Инв. № подл.

→ A



Г (1 : 25)

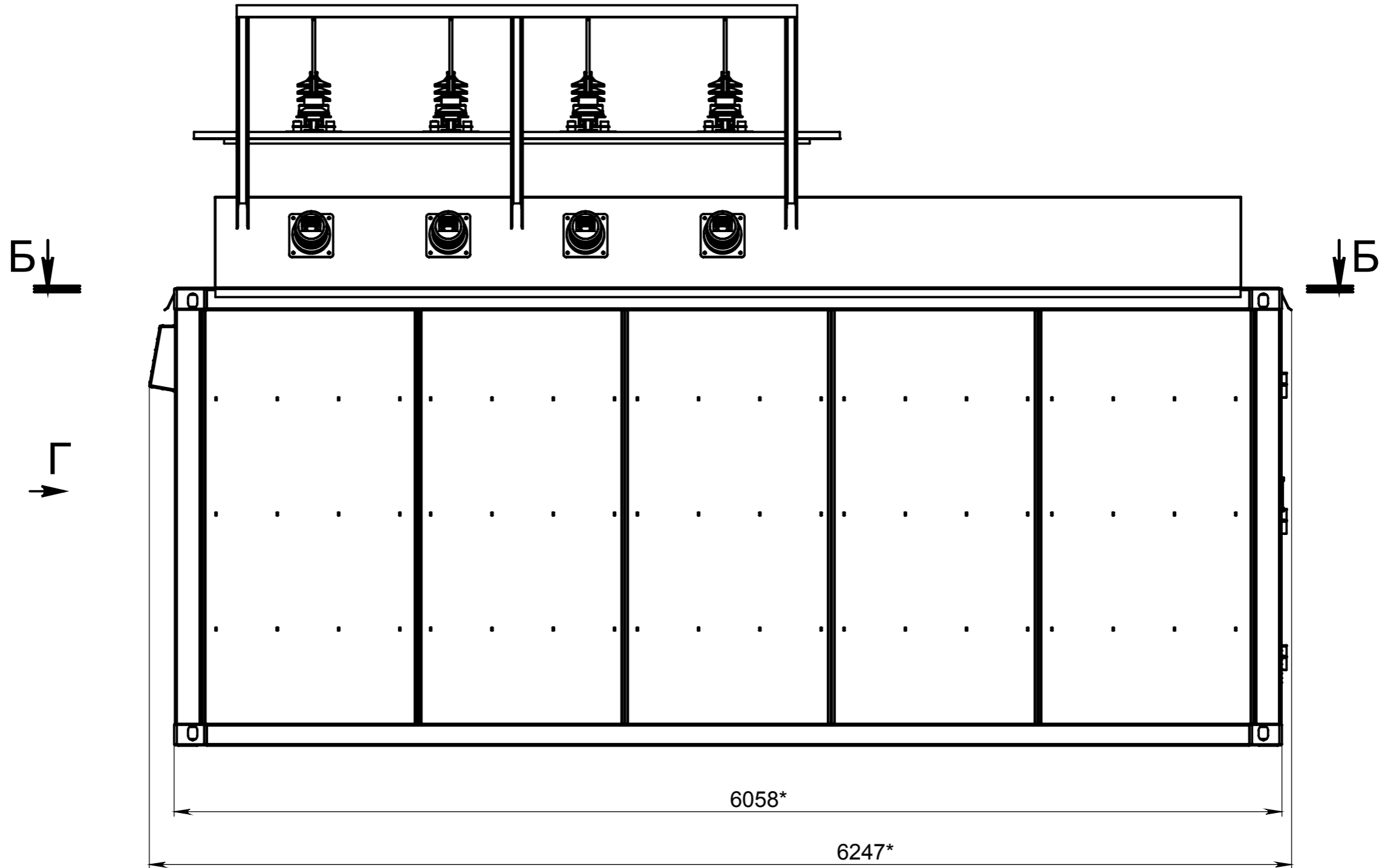


- * Размер для справок.
- Габариты опорной плоскости см. на виде В.

					8NI.039.00.000.00		
					ПСК - 3,3 - 2 У1		
Изм.	Лист	№ докум.	Подп.	Дата	Лит.	Масса	Масштаб
Разраб.		Корниенко А.Д.				4234	1:25
Пров.							
Т. контр.					Лист 1	Листов 3	
Н. контр.					Энергокомплект		
Утв.		Корниенко Д.Е.					

00'000'00'6E0'IN8

A (1 : 25)



Инв. № подл.	Подп. и дата	Взам. инв. №	Инв. № дубл.	Подп. и дата

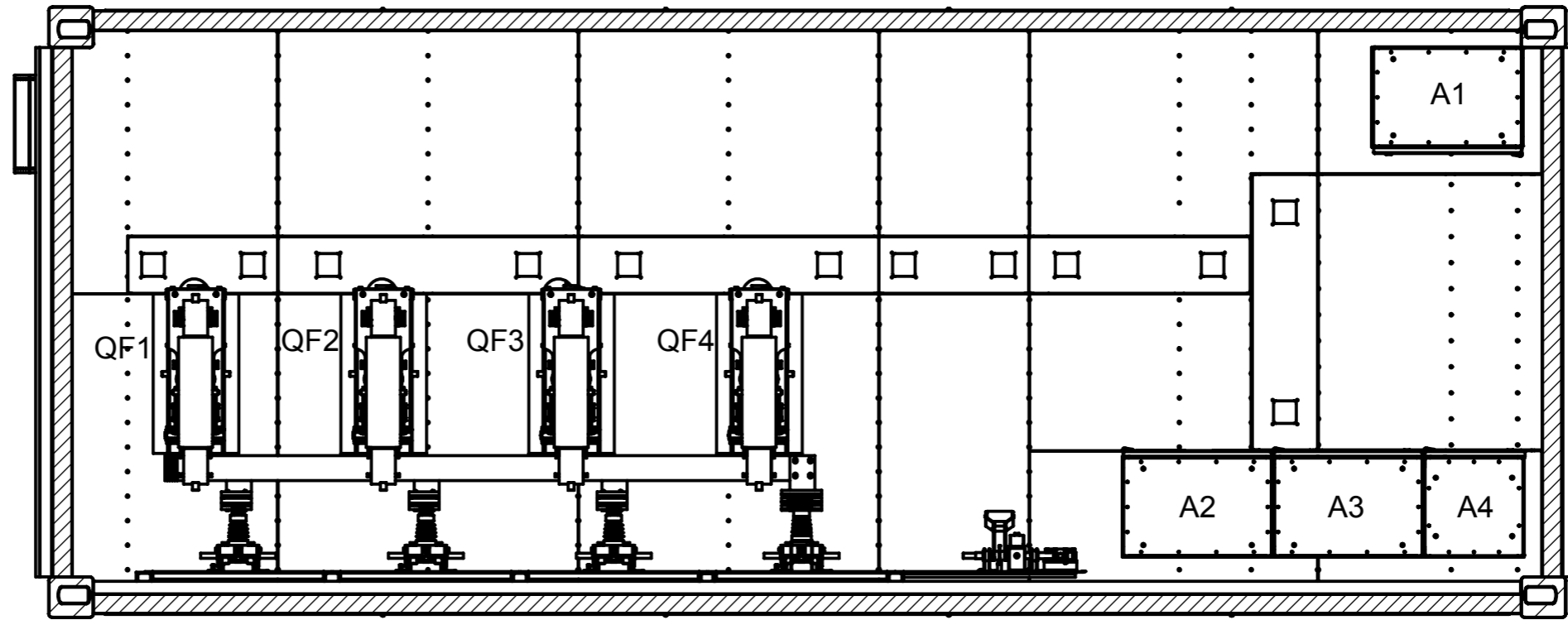
Изм.	Лист	№ докум.	Подп.	Дата

8NI.039.00.000.00

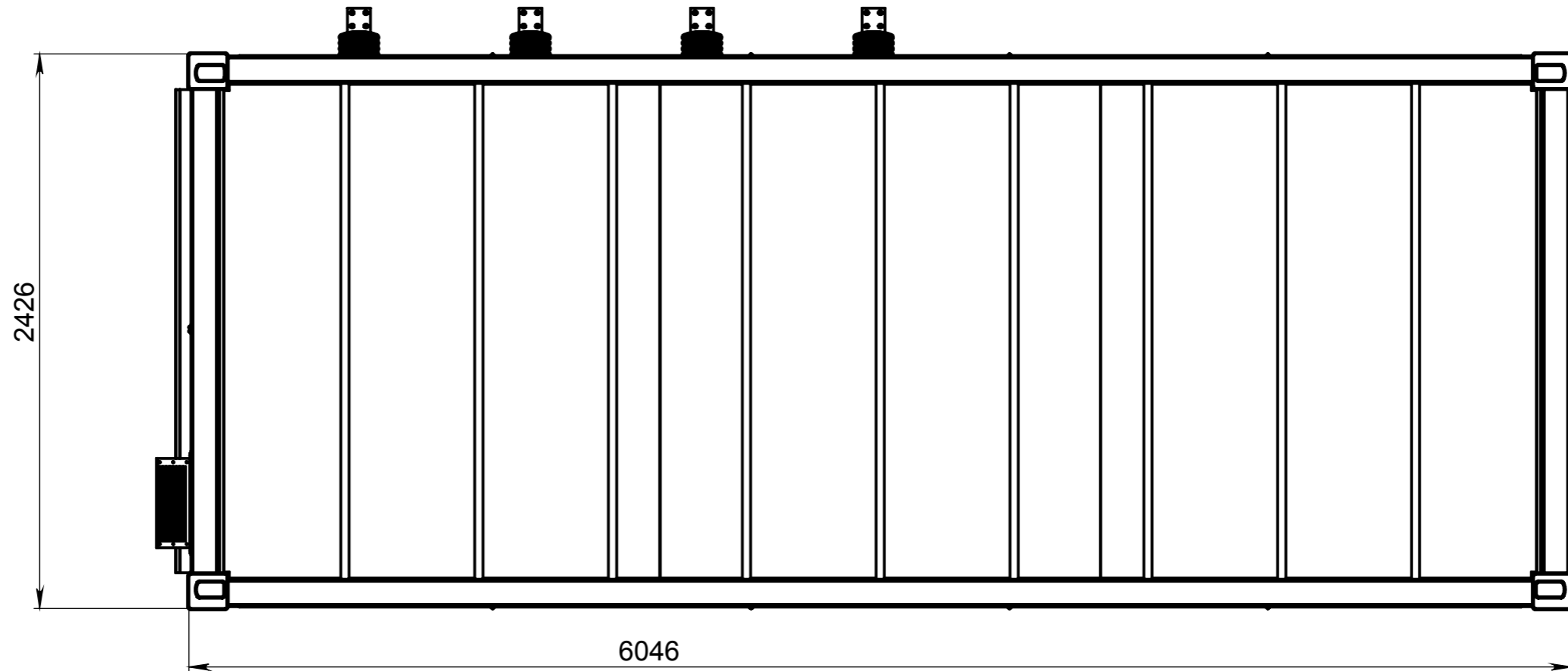
Лист
2

00'000'00'6E0'IN8

Б-Б (1 : 25)



В (1 : 25)



Инв. № подл.	Подп. и дата	Взам. инв. №	Инв. № дубл.	Подп. и дата

Изм.	Лист	№ докум.	Подп.	Дата

8NI.039.00.000.00

Лист
3