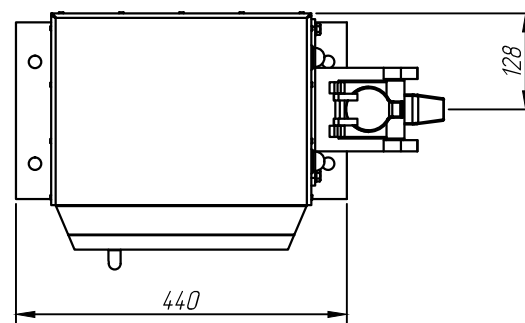
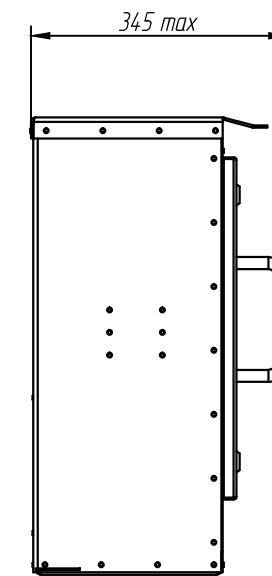
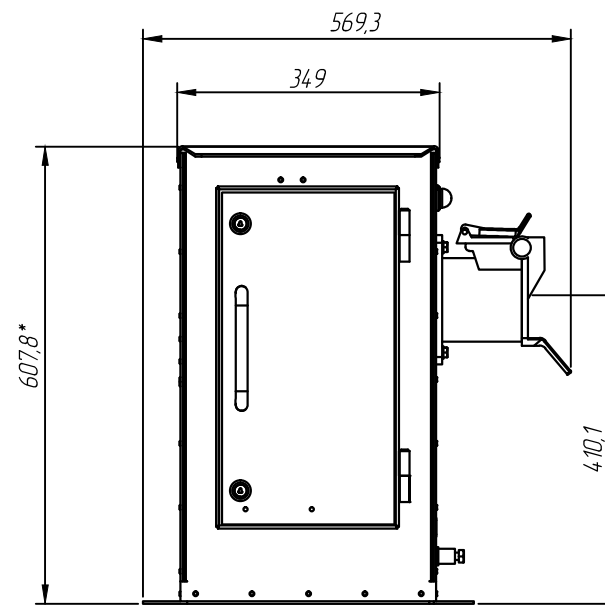
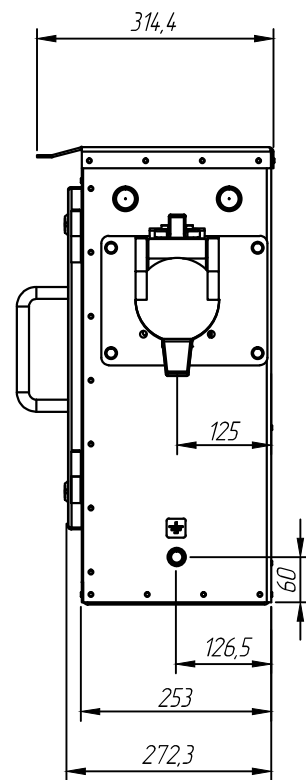
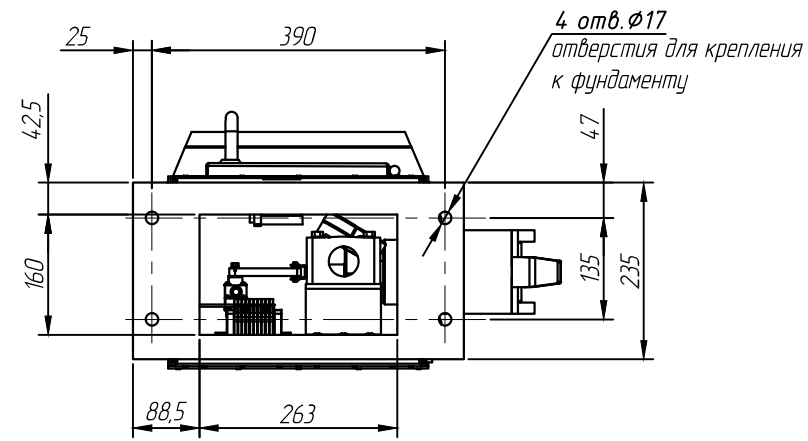


2EX.801.00.000.00-01 ГЧ



Инд. № подл.	Подп. и дата
Т. контр.	
Проб.	
Разраб.	
Изм.	
Лист	
№ докум.	
Подп.	
Дата	
Взам. инв. №	
Инв. № дудл.	
Подп. и дата	

Изм.	Лист	№ докум.	Подп.	Дата

2EX.801.00.000.00-01 ГЧ

Колонка высоковольтная обогрева вагонов.  
Габаритный чертеж

Лит.	Масса	Масштаб
	40	1:10
Лист	Листов 1	

