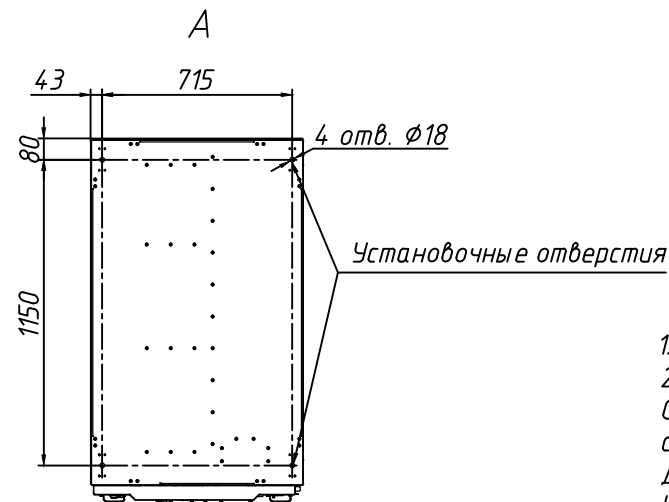
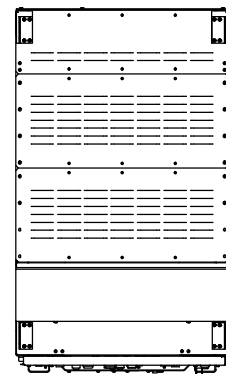
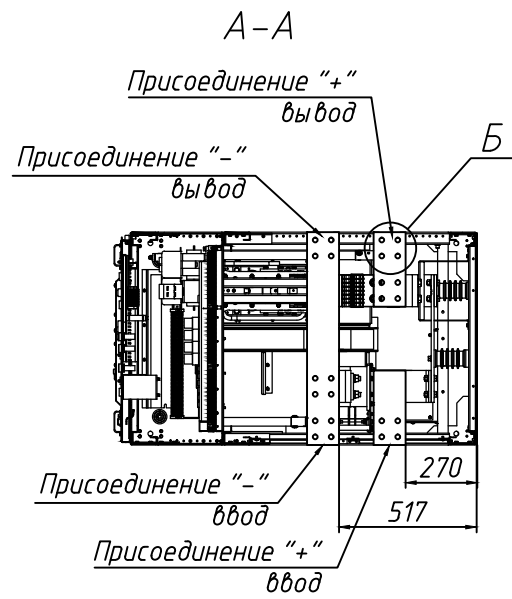
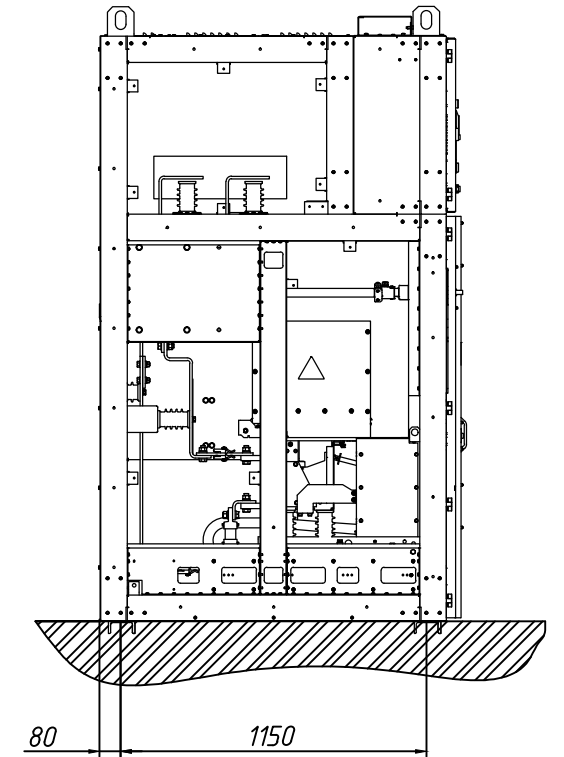
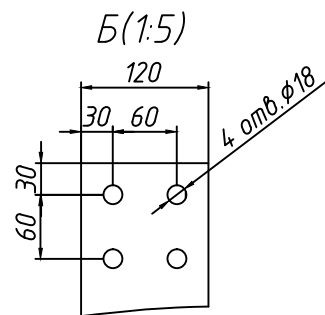


Установка на закладные элементы



- \* - размер с монтажными устройствами.
- Исходные материалы для расчета тепловыделений.  
Силовая ошиновка внутри ячейки выполнена из медной шины сечением 10x120, сдвоенный пакет.  
Длина силовой ошиновки внутри ячейки 6800 мм  
Количество болтовых соединений шин 9 шт.  
Сопротивление главной цепи выключателя ВАБ-206/10 не более 20 мкОм  
Сопротивление втычных контактов не более 25 мкОм на каждый



Инд. № подл.	Подп. и дата
Взам. инв. №	Инд. № дубл.
Подп. и дата	Подп. и дата

				ИДН.950.00.000.00-05 ГЧ				
Изм.	Лист	№ докум.	Подп.	Дата	Линейная ячейка К-Л-1650С-УХЛ4	Лит.	Масса	Масштаб
Разраб.					Габаритный чертеж		520	1:20
Проб.						Лист	Листов	1
Т. контр.								
Н. контр.								
Чтв.								