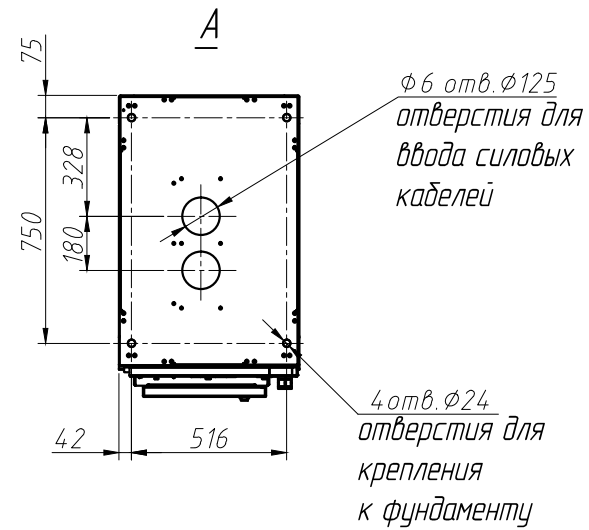
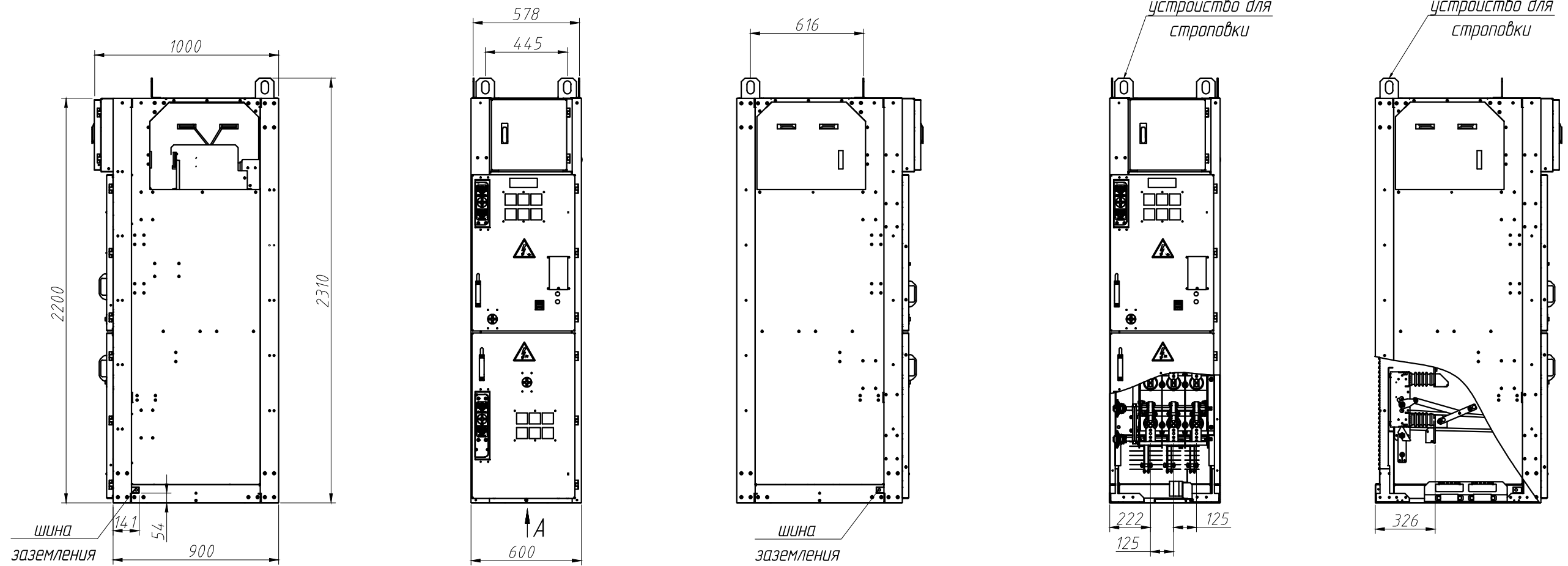



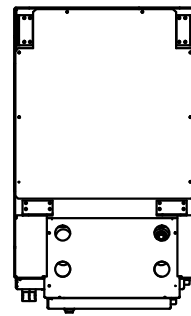
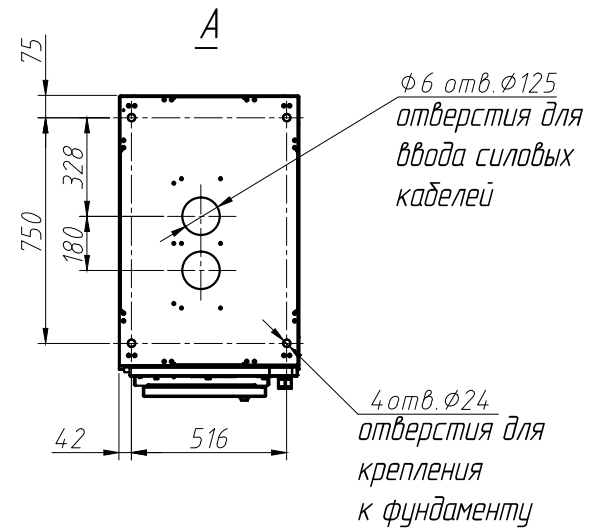
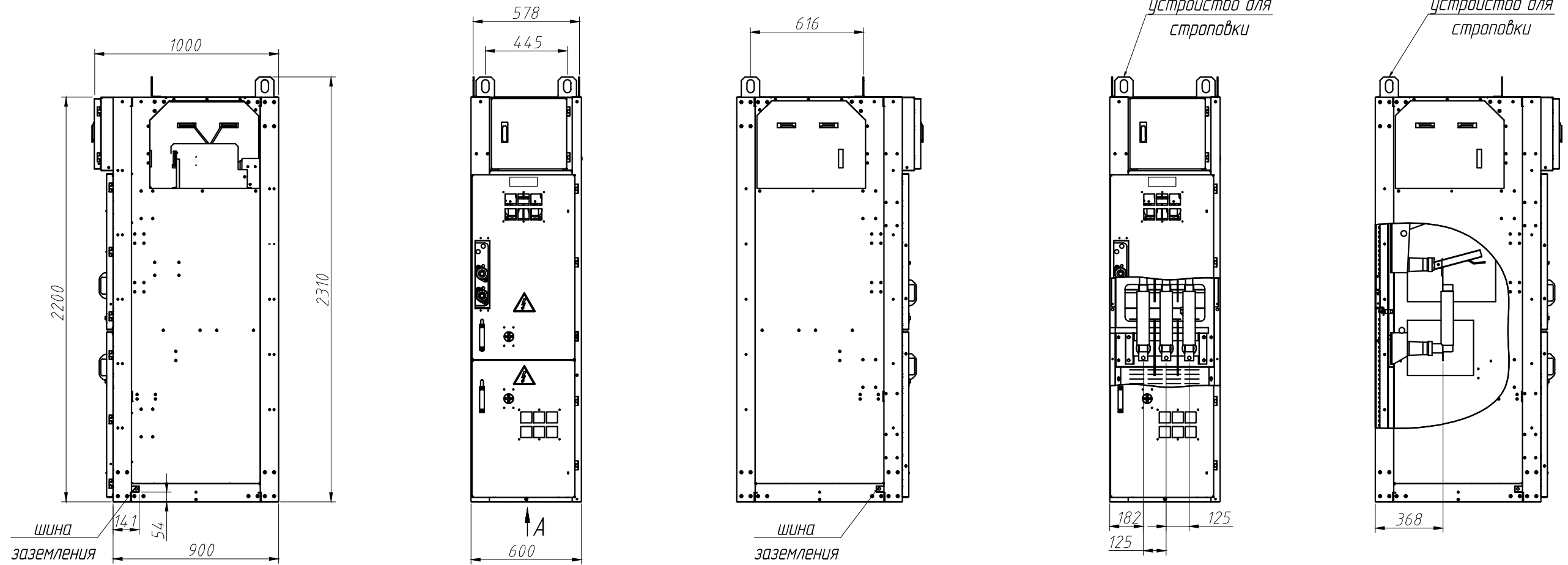
4DX.800.00.000.00 ГЧ




					4DX.800.00.000.00 ГЧ				
Изм.	Лист	№ докум.	Подп.	Дата	Ячейка 17 В серии КСО-393. Габаритный чертёж	Лит.	Масса	Масштаб	
Разраб.							420	1:10	
Проб.						Лист	1	Листов	1
Т. контр.						 ЭнергоКомплект			
Н. контр.									
Утв.									

Инд. № подл.	Подп. и дата
Взам. инв. №	Инд. № дубл.
Подп. и дата	Подп. и дата

hJ 00'000'00'708'X07



Инд. № подл.	Подп. и дата
Взам. инв. №	Инд. № дубл.
Подп. и дата	
Инд. № подл.	

					4DX.804.00.000.00 ГЧ			
Изм.	Лист	№ докум.	Подп.	Дата	Ячейка 04 серии КСО-393. Габаритный чертёж	Лит.	Масса	Масштаб
Разраб.							350	1:10
Проб.						Лист 1	Листов 1	
Т. контр.						 ЭнергоКомплект		
Н. контр.								
Утв.								